

PREMIUM LABORATORY EQUIPMENT



Évaporateurs rotatifs

SYSTÈMES D'ÉVAPORATION
D'EXCEPTION



Ne faites pas de compromis

Les appareils de laboratoire haut de gamme Heidolph sont synonymes de fiabilité, de précision et de rentabilité. Vos exigences sont notre moteur pour un service après-vente très rapide, des conseils individuels et une qualité sans compromis. Pour que vous ayez l'esprit libre et puissiez poursuivre avec succès le travail de recherche en faveur de votre entreprise, organisation ou institution. Bref : « research made easy ».

C'est pourquoi le « Made in Germany » est pour nous bien plus qu'une stratégie marketing : il fait partie de la philosophie de notre entreprise.

Être implantés en Allemagne nous permet de développer et de fabriquer des appareils de laboratoire fiables pour une utilisation continue pendant des années, la durée moyenne étant de plus de 10 ans. Leur acquisition est donc un investissement dans l'avenir qui en vaut la peine.

Tous les produits Heidolph sont développés et fabriqués à notre siège à Schwabach près de Nuremberg ; ils sont soumis à un contrôle de la qualité à plusieurs niveaux. Des moteurs puissants qui ne nécessitent aucune maintenance garantissent des résultats constants même en cas de fonctionnement permanent, empêchent les temps d'arrêt et les réparations onéreuses.

Service premium signifie pour vous : des conseils individuels et relatifs aux applications, une installation compétente et professionnelle ainsi que des instructions pour assurer des délais de réparation et de livraison les plus courts possibles – précisément « research made easy ».

MADE IN
GERMANY

Garantie de 3 ans sur tous les appareils et une durée de vie opérationnelle moyenne de 10 ans

Contrôles de qualité en plusieurs étapes pour le développement et la production.

Service premium selon le principe de « research made easy »

Testez nos appareils avant de vous décider !

Prenez rendez-vous pour une démonstration en ligne depuis notre salle d'exposition.

Contenu

5	Évaporateurs rotatifs Hei-VAP
9	Tous les avantages en un seul coup d'œil
10	La série Hei-VAP – un concept
12	Hei-VAP Core
14	Hei-VAP Expert / Ultimate
16	Hei-VAP Expert Control / Ultimate Control
18	Le principe de fonctionnement de l'Hei-VAP Control
19	Détection automatique du point d'ébullition
20	Caractéristiques techniques
22	Verreries
23	Accessoires en verre
24	Autres accessoires
26	Module automatique Benchtop
27	Principe de fonctionnement
28	Régulateur de vide
29	Pompes à vide Hei-VAC
30	Pompes à vide à membrane
31	Pompes à vide à vitesse variable
32	Refroidisseur à recirculation Hei-CHILL
33	Accessoires
34	Caractéristiques techniques
35	Paquets
39	Évaporateur rotatif à grande échelle Hei-VAP Industrial
43	Tous les avantages en un seul coup d'œil
44	Hei-VAP Industrial
45	Programmes pour le réglage du vide
46	Caractéristiques techniques
47	Verreries
48	Accessoires
49	Pompe à vide/Refroidisseur à recirculation Industrial
50	Caractéristiques techniques
51	Paquets Hei-VAP Industrial
52	Module automatique
53	Principe de fonctionnement
54	Accessoires
56	Paquets
58	Le meilleur service



Plus de temps pour l'essentiel.

Dr Vladimir Malakhov
Groupe de travail du
Prof. Paul Knochel au
Département de chimie,
à l'université Louis-et-Maximilien de
Munich



Témoignages au sujet des produits Heidolph

Ce que racontent nos utilisateurs sur la collaboration durant le développement de la nouvelle série Hei-VAP.

Lisez-en plus ici.



Évaporateurs rotatifs Hei-VAP Développés avec les utilisateurs

Les évaporateurs rotatifs de la série Hei-VAP ont été développés en étroite collaboration avec les utilisateurs : des détails bien pensés et une concentration sur l'essentiel pour faciliter le quotidien des laboratoires. De nombreuses combinaisons avec des condenseurs et de nombreux accessoires permettent de créer la configuration optimale pour chaque application. Des appareils périphériques permettent de compléter les évaporateurs rotatifs pour obtenir des systèmes complets – le tout proposé par un seul et même fournisseur.

Ce paquet complet a déjà convaincu trois jurys indépendants différents. La nouvelle série Hei-VAP a ainsi non seulement été élue Appareil de laboratoire le plus innovant en 2019, mais a également obtenu le Red Dot Design Award et l'iF Design Award pour son design d'écran convivial.



Most Innovative Product



SalesConvention
LLG
AWARD
2019



reddot winner 2020
interface design



DESIGN
AWARD
2021



Sécurité maximale

- Bain de chauffe universel avec protection contre la surchauffe et le fonctionnement à sec, poignées ergonomiques, double paroi et bec verseur intégré. La fixation métallique solide avec la base de l'appareil permet un positionnement variable du bain de chauffe sans risque de basculement.
- L'écran numérique permet un contrôle direct des valeurs actuelles. Grâce à l'indice de protection IP 42, le système électronique est protégé de manière fiable contre les gouttes d'eau et la poussière. Afin d'éviter les courts-circuits et la corrosion, les raccords de câbles électriques de l'unité de commande et du bain de chauffe répondent aux exigences de l'indice de protection IP 67.
- Des boutons rotatifs séparés avec système intuitif d'anneau lumineux LED facilitent le contrôle visuel des processus et permettent d'intervenir directement et à tout moment dans le processus d'évaporation. Une fonction de verrouillage empêche le dérèglement involontaire des valeurs.
- La touche de veille stoppe toutes les fonctions et sort le ballon d'évaporation du bain de chauffe pour les modèles à élévateur motorisé. Dans ce mode ou lorsque la fonction est désactivée, le clignotement de l'anneau LED et l'affichage de la chaleur résiduelle mettent en garde contre le risque de brûlure (> 50 °C)
- Sécurité supplémentaire proposée par Heidolph : du revêtement en plastique transparent des verreries à l'écran de protection et à la hotte de protection (protection contre les implosions), en passant par la réception et la documentation IQ-OQ.



Confort d'utilisation supérieur

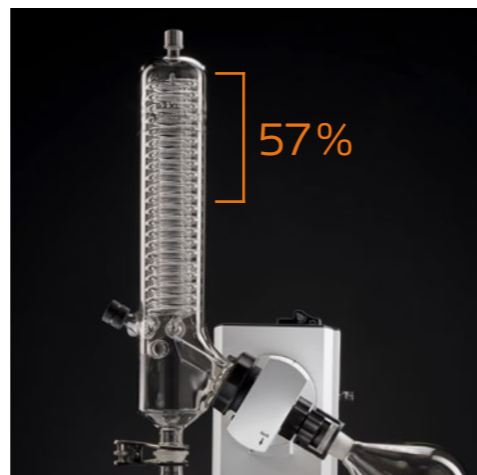
- Tous les modèles sont disponibles avec élévateur manuel ou motorisé
- La pince à ballon Easy Clip brevetée facilite sensiblement la fixation et le remplacement des ballons d'évaporation. Les joints au sol fixes sont desserrés en douceur de manière à éviter tout bris de verre
- Le panneau de commande amovible avec affichage numérique ou l'écran tactile innovant permettent une utilisation rapide et confortable en dehors des hottes fermées grâce à un câble de rallonge disponible en option
- Utilisation intuitive, car tous les réglages s'effectuent de manière centralisée à partir du panneau de commande. En combinaison avec la Control-Box, il devient une unité de contrôle centrale et commande également les pompes à vide et les refroidisseurs à recirculation Hei-CHILL
- Ventilation facile grâce à la structure sans joint du condenseur : Le capuchon de ventilation avec inlay en PTFE et le raccord fileté empêchent le verre de rester coincé – sans lubrification. Une vanne de purge d'air avec fonction de remplissage est disponible en option
- Les matériaux conformes aux exigences de la FDA pour tous les composants activement ou passivement en contact avec les fluides permettent un large champ d'applications
- Déverrouillage pratique pour le réglage individuel de l'angle d'inclinaison de 20° à 80° et butée de hauteur pour limiter la profondeur d'immersion à 150 mm
- Le module automatique Hei-VOLUME Distimatic disponible en option permet le remplissage et la vidange automatiques en cas de fonctionnement continu sans surveillance





Réduction durable des coûts

- Pas de frais supplémentaires inutiles : le manchon de serrage breveté empêche efficacement le blocage du tube de vapeur dans l'entraînement
- Les ballons d'évaporation bloqués peuvent être détachés en toute sécurité grâce à la fonction d'éjection de l'Easy Clip breveté
- La structure de condenseur sans joints avec raccords filetés non lubrifiés empêche le bris de verre
- Les joints étanches au vide en PTFE hautement résistants et particulièrement durables assurent une étanchéité maximale et permettent une économie à long terme sur le coût des pièces de rechange
- L'étanchéité unique de système sous vide permet de réduire la durée des processus, de diminuer les frais d'énergie et d'obtenir des résultats plus purs
- Encore plus d'efficacité avec des taux d'évaporation jusqu'à 40 % plus élevés : la conception intelligente du condenseur XL offre 57 % de surface de refroidissement en plus avec pratiquement la même hauteur que les anciens condenseurs verticaux standards
- Le boîtier coulé sous pression anti-corrosion avec une formule de peinture hydrofuge et des moteurs ne nécessitant aucun entretien garantissent une durée d'utilisation illimitée et une longévité élevée avec des frais de maintenance très faibles
- Les pièces en plastique en contact avec les fluides ainsi que le raccord à visser pour la fixation du condenseur et le manchon de serrage sur le tube de vapeur sont composés de PPS hautement résistant pour une longévité élevée
- La série actuelle est compatible avec de nombreuses pièces de rechange et pièces d'usure des modèles précédents et restera compatible avec les pièces des nouveaux modèles



MADE IN
GERMANY

Tous les avantages en un seul coup d'œil

3 ans de garantie sur tous les appareils ainsi qu'une durée moyenne d'utilisation de plus de 10 ans

Distiller de manière intelligente

Structure de condenseur sans joints : le capuchon de ventilation avec inlay en PTFE et le raccord fileté empêchent le verre de rester coincé

Disponible avec affichage numérique ou écran tactile innovant – sur demande, également avec Control-Box pour la variante Control pour commander le vide et avec refroidisseur à recirculation Hei-CHILL

Tous les modèles disposent d'un accès rapide via les boutons rotatifs séparés avec anneaux LED pour l'affichage des fonctions actives

Traiter des volumes importants 24h/24 et 7 jours/7 de manière totalement automatique avec le module automatique Hei-VOLUME Distimatic. L'alternative moins coûteuse aux grands évaporateurs rotatifs.

Taux d'évaporation jusqu'à 40 % plus élevé avec une surface de refroidissement de 2 200 cm² pour tous les condenseurs XL

Joints étanches au vide en PTFE hautement résistants et durables pour une utilisation continue durant de longues années

Les composants brevetés comme l'Easy Clip avec fonction d'éjection du ballon et manchon de serrage pour la protection du tube de vapeur empêchent les pièces en verre de rester coincées

Le bain de chauffe de sécurité de 210 °C dispose de poignées de transport et d'un bec verseur et s'arrête automatiquement en cas de manque d'eau et de dépassement de la température de 5 °C

Les raccords de câble avec indice de protection IP 67 protègent contre la corrosion et les courts-circuits

Fonction de veille et indicateur de chaleur résiduelle pour les températures du bain de chauffe supérieures à 50 °C

La fixation métallique avec la console de base empêche le basculement du bain rempli

La série Hei-VAP – un concept

Modèles standards

Sans commande du vide. Pour l'intégration dans un système sous vide existant ou pour la configuration avec un régulateur de vide externe.



Hei-VAP Core

- Affichage numérique
- Accès direct à la température du bain de chauffe et à la vitesse de rotation
- Fonction de verrouillage
- Touche de veille
- Indicateur de chaleur résiduelle



Hei-VAP Expert

- Écran tactile 5"
- Affichage clair de toutes les valeurs (mode de base/avancé)
- Minuterie
- Limitation de la température de chauffage
- Menu multilingue avec textes d'avertissement
- Affichage en option de la température d'ébullition
- Ports USB et Micro-SD



Hei-VAP Ultimate

- Écran tactile 7"
- Affichage clair de toutes les valeurs (mode de base/avancé)
- Minuterie
- Limitation de la température de chauffage
- Menu multilingue avec textes d'avertissement
- Affichage en option de la température d'ébullition
- Ports USB et Micro-SD et interfaces LAN / RS 232 (Lab 4.0-ready)

pour toutes les exigences

Modèles Control

Control-Box intelligente incluse. Pour la commande de n'importe quelle source de vide et des refroidisseurs à recirculation Hei-CHILL directement via le panneau de commande de l'évaporateur rotatif.



Hei-VAP Expert Control

Élargit les fonctions du Hei-VAP Expert avec :

- Commande de n'importe quelle source de vide et des refroidisseurs à recirculation Heidolph
- Bibliothèque de solvants
- Mémorisation des favoris
- Identification du point d'ébullition et distillation automatiques (DAA, voir page 19)
- Programmation des rampes



Hei-VAP Ultimate Control

Élargit les fonctions du Hei-VAP Ultimate avec :

- Commande de n'importe quelle source de vide et des refroidisseurs à recirculation Heidolph
- Bibliothèque de solvants
- Mémorisation des favoris
- Identification du point d'ébullition et distillation automatiques (DAA, voir page 19)
- Programmation des rampes

Hei-VAP Core

Qualité sans compromis et utilisation facile

Un concept de commande réduit à l'essentiel : clair et toujours avec accès direct aux paramètres de base que sont la vitesse de rotation et la température du bain de chauffe.

- Écran numérique clair pour l'affichage des valeurs réelles et des valeurs de consigne
- Deux boutons rotatifs séparés avec commande dynamique pour le réglage de la vitesse de rotation et de la température du bain de chauffe : rotation rapide pour de grands pas, rotation lente pour le réglage précis des valeurs de consigne
- La fonction de verrouillage permet d'exclure tout dérèglement involontaire
- Les fonctions actives sont signalées par les anneaux LED qui sont visibles de loin
- Réglage facile de la profondeur d'immersion jusqu'à 155 mm et de l'angle d'inclinaison du ballon d'évaporation de 20° à 80°
- Fonction de veille et indicateur de chaleur résiduelle pour les températures du bain de chauffe supérieures à 50 °C
- Disponible avec élévateur manuel ou motorisé



Hei-VAP Core	Élévateur manuel (HL)		Élévateur motorisé (ML)	
	Revêtement	standard	Revêtement	standard
Condenseur diagonal G1	571-01100-00	571-01110-00	572-01100-00	572-01110-00
Condenseur vertical G3	571-01300-00	571-01310-00	572-01300-00	572-01310-00
Condenseur vertical G3 XL	571-01305-00	571-01315-00	572-01305-00	572-01315-00
Condenseur à glace sèche G5	571-01500-00	571-01510-00	572-01500-00	572-01510-00
Condenseur à reflux G6	571-01600-00	571-01610-00	572-01600-00	572-01610-00

La touche de veille stoppe toutes les fonctions et sort le ballon d'évaporation du bain de chauffe pour les modèles à élévateur motorisé.

Hei-VAC Control
L'extension en option pour le réglage précis du vide central ou des pompes à vide à membrane



Hei-VAP Expert / Ultimate

Avec écran tactile 5" ou 7" clair

Avec le Hei-VAP Expert, toutes les valeurs sont toujours visibles.

- Unité de commande centrale avec écran tactile 5"
- Affichage clair de toutes les valeurs (mode de base/avancé)
- Avec minuterie, limitation de la température de chauffe, menu multilingue et textes pour les messages d'erreur
- Boutons rotatifs séparés pour la rotation et la température de chauffage avec fonction de verrouillage contre le dérèglage involontaire
- Anneaux LED et pictogramme pour l'affichage de l'activité également de loin
- Bibliothèque de solvants intégrée pour faciliter le réglage de la vitesse de rotation et de la température du bain de chauffe optimales avec indication du vide nécessaire
- Ports USB et Micro-SD
- Toutes les données des processus peuvent être enregistrées et transférées via une clé USB
- Affichage de la température d'ébullition en option



La vitesse de rotation et la température du bain de chauffe peuvent être réglées avec précision au niveau de l'écran tactile numérique ou, pour un accès rapide au processus, directement à l'aide des boutons rotatifs sur le panneau de commande.

Possibilité de mise à niveau pour passer à l'Hei-VAP Expert Control / Ultimate Control avec contrôle du vide et du condenseur.

Voir page 20– 21

Hei-VAP Expert	Élévateur manuel (HL)		Élévateur motorisé (ML)	
	Revêtement	standard	Revêtement	standard
Condenseur diagonal G1	573-01100-00	573-01110-00	574-01100-00	574-01110-00
Condenseur vertical G3	573-01300-00	573-01310-00	574-01300-00	574-01310-00
Condenseur vertical G3 XL	573-01305-00	573-01315-00	574-01305-00	574-01315-00
Condenseur à glace sèche G5	573-01500-00	573-01510-00	574-01500-00	574-01510-00
Condenseur à reflux G6	573-01600-00	573-01610-00	574-01600-00	574-01610-00



Hei-VAP Ultimate se distingue du modèle Hei-VAP Expert par :

- Écran tactile 7" qui permet de voir toutes les valeurs, même de loin
- Interfaces LAN / RS 232

Hei-VAP Ultimate	Élévateur manuel (HL)		Élévateur motorisé (ML)	
	Revêtement	standard	Revêtement	standard
Condenseur diagonal G1	575-01100-00	575-01110-00	576-01100-00	576-01110-00
Condenseur vertical G3	575-01300-00	575-01310-00	576-01300-00	576-01310-00
Condenseur vertical G3 XL	575-01305-00	575-01315-00	576-01305-00	576-01315-00
Condenseur à glace sèche G5	575-01500-00	575-01510-00	576-01500-00	576-01510-00
Condenseur à reflux G6	575-01600-00	575-01610-00	576-01600-00	576-01610-00

Hei-VAP Expert Control / Ultimate Control

Unité de contrôle centrale pour une précision sans compromis

Complète le modèle Hei-VAP Expert avec de nombreuses fonctions intelligentes et permet de garder une vue d'ensemble sur tous les paramètres et sur le processus en cours.

Hei-VAP Expert Control

- Écran tactile 5" pour contrôler l'ensemble du système y compris le vide et la température du condenseur
- Pour un suivi précis, le pictogramme sur l'écran représente les fonctions actives
- Boutons rotatifs séparés pour l'accès rapide : le bouton de droite pour la commande directe du vide, le bouton de gauche pour la commande de la rotation
- Réglage des valeurs via l'écran tactile ou les boutons rotatifs
- Accès direct aux favoris via la mémoire spéciale
- Bibliothèque de solvants extensible : certains favoris peuvent être transférés à d'autres appareils à l'aide d'une clé USB
- Définir et enregistrer ses propres processus d'évaporation (rampes)
- Évaporation automatique avec le Dynamic Autoaccurate Programm (DAA). Confortable et ajustable, de l'évitement de la mousse jusqu'à l'évaporation hautement efficace
- Avec ports USB et Micro-SD pour l'installation facile de mises à jour du logiciel
- Toutes les données des processus peuvent être enregistrées et transférées via une clé USB



Panneau de commande pour le contrôle centralisé et la régulation du vide – et de la température de refroidissement en association avec un refroidisseur à recirculation Hei-CHILL. Avec bibliothèque de solvants, favoris, rampes individuelles et programmes automatiques intelligents.



Hei-VAP Ultimate Control

se distingue du modèle Hei-VAP Expert Control par :

- Écran tactile 7" qui permet de voir toutes les valeurs, même de loin
- Interfaces LAN / RS 232 supplémentaires



Hei-VAP Expert Control	Élévateur manuel (HL)		Élévateur motorisé (ML)	
	Revêtement	standard	Revêtement	standard
Condenseur diagonal G1	573-02100-00	573-02110-00	574-02100-00	574-02110-00
Condenseur vertical G3	573-02300-00	573-02310-00	574-02300-00	574-02310-00
Condenseur vertical G3 XL	573-02305-00	573-02315-00	574-02305-00	574-02315-00
Condenseur à glace sèche G5	573-02500-00	573-02510-00	574-02500-00	574-02510-00
Condenseur à reflux G6	573-02600-00	573-02610-00	574-02600-00	574-02610-00

Hei-VAP Ultimate Control	Élévateur manuel (HL)		Élévateur motorisé (ML)	
	Revêtement	standard	Revêtement	standard
Condenseur diagonal G1	575-02100-00	575-02110-00	576-02100-00	576-02110-00
Condenseur vertical G3	575-02300-00	575-02310-00	576-02300-00	576-02310-00
Condenseur vertical G3 XL	575-02305-00	575-02315-00	576-02305-00	576-02315-00
Condenseur à glace sèche G5	575-02500-00	575-02510-00	576-02500-00	576-02510-00
Condenseur à reflux G6	575-02600-00	575-02610-00	576-02600-00	576-02610-00

Le principe de fonctionnement de l'Hei-VAP Control

Hei-VAP Expert Control et Ultimate Control sont des unités de contrôle centrales pour la commande de tous les paramètres des processus : vide, température de refroidissement, rotation et température du bain de chauffe.



Évaporation sur simple pression du doigt :

- base de données de solvants personnalisable
- Trouver automatiquement les points d'ébullition grâce au programme Dynamic AUTO_{accurate}
- Enregistrer facilement les processus comme favoris

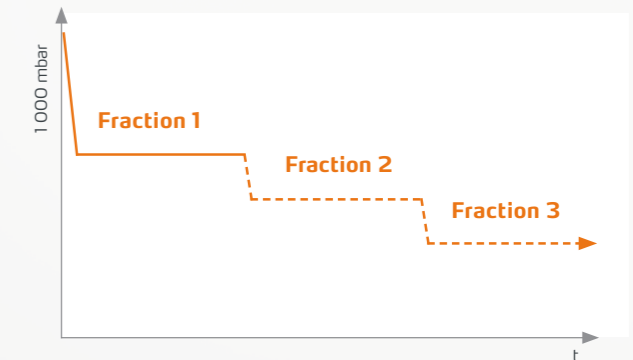
Hei-VAP Expert Control
Hei-VAP Ultimate Control

*Possibilité d'upgrade ultérieur – brancher simplement la Control-Box par plug-and-play et profiter de tous les avantages.

Gagnez du temps avec la détection automatique du point d'ébullition

Dynamic AUTO_{accurate} (DAA)

- Les points d'ébullition d'une ou de plusieurs fractions sont détectés par la commande automatique continue du vide grâce à l'évolution de la température de la vapeur.
- Il est possible de choisir de distiller une ou plusieurs fractions. Le réglage du vide s'effectue de manière totalement automatique pour chaque fraction
- La vitesse d'évaporation est commandée par le réglage du rapport entre la température de la vapeur et la température de refroidissement

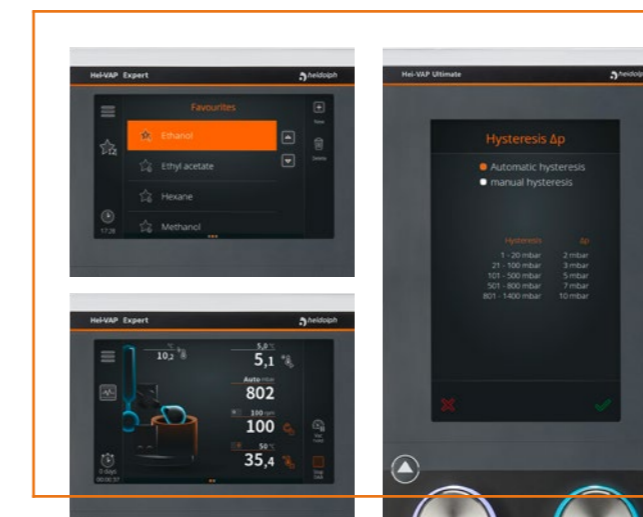


Le programme DAA permet de lancer un processus de distillation entièrement automatique dès la phase de chauffage du bain de chauffe. La pression du système est adaptée de manière dynamique aux changements de température du bain de chauffe jusqu'à ce que le bain de chauffe ait atteint la température réglée.

- Les échantillons sont distillés avec précision
- L'automatisation avec des capteurs garantit une précision sensiblement plus élevée
- Pour protéger votre échantillon, avec les modèles à élévateur motorisé, le ballon d'évaporation sort automatiquement du bain de chauffe lorsque le processus est terminé

Configuration requise :

Hei-VAP Expert Control ou Hei-VAP Ultimate Control avec capteur AUTO_{accurate} pour l'utilisation de la commande automatique des processus et configuration avec verrerie (G3, G3 XL ou G6)



Favoris et rampes

- Bibliothèque de solvants avec processus ajustables et préréglés et solvants. Possibilité d'enregistrer les processus comme favoris, y compris directement sur la page d'accueil de l'écran
- Les favoris et les rampes créés de manière individuelle peuvent être transférés à d'autres appareils Hei-VAP Expert ou Ultimate par clé USB
- Ajustement individuel : réglage de l'hystérésis (de progressif à capacité maximale), limitation de la pression ou de la température max., menu multilingue avec réglage du format, différents calibrages, programmation du bouton rotatif droit pour la température de chauffage ou le vide

Caractéristiques techniques

Évaporateurs rotatifs

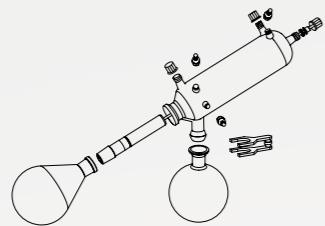
Modèle	Hei-VAP Core (HL)	Hei-VAP Core (ML)	Hei-VAP Expert (HL/ML)	Hei-VAP Ultimate (HL/ML)	Hei-VAP Expert Control (HL/ML)	Hei-VAP Ultimate Control (HL/ML)
Élévateur	Élévateur manuel	Élévateur motorisé	Élévateur manuel / élévateur motorisé	Élévateur manuel / élévateur motorisé	Élévateur manuel / élévateur motorisé	Élévateur manuel / élévateur motorisé
Vitesse de course	manuel	30 mm/sec.	manuel / 30 mm/sec.	manuel / 30 mm/sec.	manuel / 30 mm/sec.	manuel / 30 mm/sec.
Élévation	155 mm	155 mm	155 mm	155 mm	155 mm	155 mm
Plage de vitesses	10–280 tr/min.	10–280 tr/min.	10–280 tr/min.	10–280 tr/min.	10–280 tr/min.	10–280 tr/min.
Affichage de la vitesse	Écran LCD 3,5"	Écran LCD 3,5"	Écran couleur LCD 5"	Écran couleur LCD 7"	Écran couleur LCD 5"	Écran couleur LCD 7"
Moteur	Moteur à courant continu sans balais avec régulation électronique de la vitesse		Moteur à courant continu sans balais avec régulation électronique de la vitesse			
Puissance de chauffe	1 300 W	1 300 W	1 300 W	1 300 W	1 300 W	1 300 W
Plage de températures du bain de chauffe	20–210 °C	20–210 °C	20–210 °C	20–210 °C	20–210 °C	20–210 °C
Précision de réglage du bain de chauffe	±1 °C	±1 °C	±1 °C	±1 °C	±1 °C	±1 °C
Protection contre la surchauffe	Arrêt à 5 °C au-dessus de la température de consigne (avec Pt 1000 séparé)					
Limiteur de protection contre la surchauffe	250 °C	250 °C	250 °C	250 °C	250 °C	250 °C
Affichage de la température du bain de chauffe	Écran LCD 3,5"	Écran LCD 3,5"	Écran couleur LCD 5"	Écran couleur LCD 7"	Écran couleur LCD 5"	Écran couleur LCD 7"
Réglage de la température du bain de chauffe	Électronique / numérique		Électronique / numérique		Électronique / numérique	
Matériau du bain de chauffe	Acier inoxydable V4A (1.4404)		Acier inoxydable V4A (1.4404)		Acier inoxydable V4A (1.4404)	
Diamètre du bain de chauffe	255 mm		255 mm		255 mm	
Volume du bain de chauffe	4,5 l		4,5 l		4,5 l	
Taille max. du ballon d'évaporation	5 l		5 l		5 l	
Accessoires nécessaires pour l'affichage de la température d'ébullition	-		oui capteur de température d'ébullition		oui capteur de température d'ébullition	
Dispositif de contrôle du vide intégré	-		-		oui	
Commande du refroidisseur à recirculation Hei-CHILL intégrée	-		-		oui	
Minuterie	-		oui		oui	
Le mode de réglage du vide DAA-Mode Nécessite un capteur AUTO_{accurate}	-		-		oui	
Programmation de rampes	-		oui		oui	
Enregistrement de données de processus	-		oui		oui	
Puissance connectée	1 400 W		1 400 W		1 400 W	
Poids sans verrerie	16 kg		16 kg		16 kg	
Dimensions avec verrerie G3 max. l/p/h	739×477×845 mm		739×477×845 mm		739×477×845 mm	
Dimensions avec verrerie G3 XL max. l/p/h	739×477×920 mm		739×477×920 mm		739×477×920 mm	
Surface de refroidissement	1 400 cm ²		1 400 cm ²		1 400 cm ²	
Surface de refroidissement condenseur XL	2 200 cm ²		2 200 cm ²		2 200 cm ²	
Conditions ambiantes admissibles	5 à 31 °C pour 80 % d'humidité relative de l'air, 32 à 40 °C avec diminution linéaire jusqu'à 50 % max. d'humidité relative					
Classe de protection¹ DIN EN 60529	IP 20		IP 20		IP 20	

Tension de raccordement standard : 230 V. Autres tensions de raccordement sur demande.

¹ IP 67 pour le câble de raccordement du bain de chauffe, IP 42 pour les éléments de commande (et la Control-Box)

Verreries

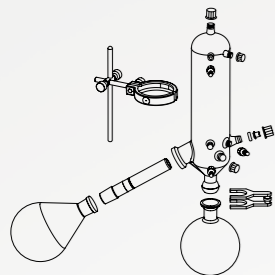
- Fourniture comprenant un ballon d'évaporation de 1 000 ml et un ballon de récupération de 1 000 ml
- Joint standard NS 29/32, joint NS 24/29 disponible sur demande
- Capuchon de ventilation sans joint au sol inclus pour une manutention facile et une évaporation sans lubrifiant
- Vanne de purge d'air disponible en option avec fonction pour le redosage précis
- Seules les verreries G3/G3 XL et G6 conviennent pour le DAA avec Hei-VAP Expert/Ultimate Control
- Toutes les verreries sont également disponibles avec revêtement en plastique transparent, pour des plages de températures jusqu'à max. 80 °C



G1

Verrerie G1

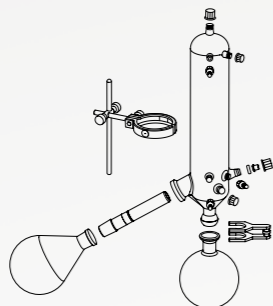
Verrerie avec condenseur diagonal pour toutes les distillations standards, la variante bon marché



G3

Verrerie G3

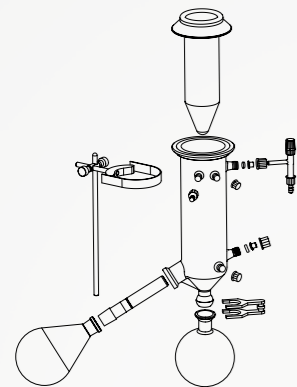
Verrerie avec condenseur vertical pour toutes les distillations standards, la variante compacte



G3 XL

Verrerie G3 XL

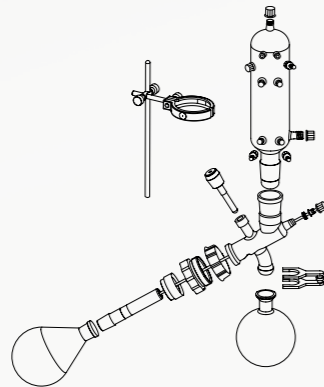
Jusqu'à 40 % de puissance d'évaporation en plus grâce à la surface de refroidissement de 2 200 cm²



G5

Verrerie G5

Verrerie avec condenseur à glace sèche pour solvants à point d'ébullition bas



G6

Verrerie G6

Verrerie avec condenseur vertical pour distillations à reflux

Taux d'évaporation ¹	Toluène	Acétone	Éthanol	Alcool isopropylique	Eau
Condenseur vertical G3	6,5 l/h	6,0 l/h	2,5 l/h	4,0 l/h	1,4 l/h
Condenseur vertical G3 XL	8,5 l/h	7,5 l/h	3,5 l/h	4,9 l/h	1,4 l/h
Puissance supplémentaire pour les condenseurs XL	31 %	25 %	40 %	23 %	Limite du système atteinte à 1,4 l/h

¹ Avec capacité de refroidissement maximale

Accessoires en verre



Ballon d'évaporation

50 ml
100 ml
250 ml
500 ml
1 000 ml
2 000 ml
3 000 ml
5 000 ml

NS 29/32

514-70000-00
514-71000-00
514-72000-00
514-73000-00
514-74000-00
514-75000-00
514-76300-00
514-78000-00

NS 24/29

514-70000-01
514-71000-01
514-72000-01
514-73000-01
514-74000-01
514-75000-01
514-76300-01
514-78000-03



Ballon de récupération

100 ml
250 ml
500 ml
1 000 ml
2 000 ml
3 000 ml

Revêtement

514-81000-00
514-82000-00
514-83000-00
514-84000-00
514-85000-00
514-87000-00

standard

514-81000-02
514-82000-02
514-83000-02
514-84000-02
514-85000-02
514-87000-02



Ballon de poudre

500 ml
1 000 ml
2 000 ml

NS 29/32

514-73200-00
514-74200-00
514-75300-00

NS 24/29

514-73200-01
514-74200-01
514-75300-01



Araignée NS 14.5

Avec 6 tubes de distillation de 20 ml
Avec 12 tubes de distillation de 20 ml
Avec 20 tubes de distillation de 20 ml

NS 29/32

15-300-005-09
15-300-005-10
15-300-005-11

NS 24/29

15-300-005-12
15-300-005-13
15-300-005-06



Araignée NS 24

Avec 5 ballons de 50 ml
Avec 5 ballons de 100 ml

NS 29/32

15-300-005-04
15-300-005-07

NS 24/29

15-300-005-08
15-300-005-05



Cylindre d'évaporation

500 ml
1500 ml

NS 29/32

514-00070-00
514-00071-00

NS 24/29

514-00070-01
514-00071-01



Dispositif anti-mousse

Dispositif anti-mousse avec pince à ballon

NS 29/32

514-00004-00

NS 24/29

514-00005-00

Joint standard NS 29/32, également disponible avec joint NS 24/29 sur demande

Autres accessoires



Hotte de protection

Composée de plastique résistant et hautement transparent, protège contre les implosions, accès facile et rapide au ballon et au bain de chauffe, jusqu'à max. 130 °C

N/P 569-00010-00



Écran de protection

Composé de plastique résistant et hautement transparent, se fixe sur le bain de chauffe

N/P 569-00020-00



Aqua-Stop

Ferme automatiquement l'arrivée d'eau dès que l'évaporateur rotatif est éteint. Empêche la consommation inutile d'eau ainsi que les dégâts des eaux et réduit les coûts

N/P 569-00500-00



Vanne de purge d'air et de réapprovisionnement

Sans joint, pour le dosage précis durant le processus, avec fonction de purge d'air

N/P 514-51100-00



Câble de rallonge

Nécessaire pour l'utilisation en dehors des hottes fermées, longueur 1,5 m

N/P 14-300-020-12



Dispositif de maintien

À placer à côté de l'appareil ou au mur – pour tous les éléments de commande Hei-VAP

N/P 569-01000-00



Tube de vapeur de rechange

Joint standard NS 29/32, également disponible avec joint NS 24/29 sur demande

N/P 514-00000-01

Tube de vapeur avec filtre à poudre
N/P 514-00000-06

Manchon de serrage de rechange
N/P 23-30-01-05-31



Set de tuyau

Tuyau pour le raccordement au vide et à l'eau. Set avec tuyau de 12 m et collier de serrage

N/P 591-35000-00

Longueur individuelle, vendu au mètre
N/P 591-33000-01



Joint à vide PTFE/FFKM

Joint en PTFE spécial avec bague d'étanchéité FFKM, extrêmement résistant aux produits chimiques, longue durée de vie sans usure, étanchéité maximale, conforme aux exigences de la FDA

N/P 23-30-01-06-70

Joint standard PTFE/FFKM de rechange
N/P 23-30-01-01-30



Bouteille de Woulff

Pour séparer le condensat, pour protéger les soupapes à vide, à utiliser avec des bouteilles de laboratoire sous vide standard. Raccord à visser pour la vider et la nettoyer facilement, compatible avec toutes les configurations Hei-VAP Benchtop, contenance 200 ml

N/P 569-00071-00



Soupape à vide

Nécessaire pour le réglage du vide pour les modèles Hei-VAP Control avec pompe à vide commandée par soupape, accès et nettoyage faciles grâce au positionnement. N'est pas nécessaire pour le réglage manuel du vide

N/P 569-00065-00



Switchbox

Permet de raccorder trois évaporateurs avec une pompe à vide

Arrête automatiquement la pompe à vide lorsque le vide n'est pas nécessaire ou lorsque le vide de consigne est atteint. Cela évite une consommation excessive d'énergie. Pour les applications avec différents réglages de la pression, une soupape à vide et un clapet anti-retour sont nécessaires pour chaque évaporateur. Fournie avec trois clapets anti-retour.

Convient uniquement à une utilisation avec les modèles Hei-VAP Control

Poids 0,6 kg,
L/H/P 80×45×160 mm

N/P 569-00400-00



Liquide pour bain de chauffe

Liquide pour bain de chauffe jusqu'à 170 °C (5 l)

N/P 515-31000-0

Jusqu'à 220 °C (5 l)
N/P 569-00600-0



Capteur AUTO_{accurate}

Pour Hei-VAP Expert Control et Hei-VAP Ultimate Control. Uniquement compatible en combinaison avec la verrerie G3, G3 XL et G6

N/P 569-00040-00



Capteur de température d'ébullition

Pour Hei-VAP Expert Hei-VAP Ultimate et pour les modèles Control

N/P 569-00030-00

UPGRADE



Control-Box

Pour Hei-VAP Expert et Hei-VAP Ultimate pour ajouter facilement la fonction Control et pour commander les appareils périphériques (vide et refroidisseur à recirculation Hei-CHILL)

N/P 569-00200-00

Module automatique Benchtop

Hei-VOLUME Distimatic

Optimisation facile des processus en termes d'efficacité et de précision :

- Aménée et évacuation automatique du mélange de départ, du distillat et aspiration des résidus (en option)
- Définition individuelle de la concentration du produit final, pour empêcher le dessèchement, la cristallisation et la formation de poudre
- Alimentation automatique de petits volumes pour éviter la formation de mousse

- Remplacement du récipient de réserve et de produit également possible durant le processus
- Surveillance permanente du processus par des capteurs et arrêt complet du système en cas d'urgence
- L'aspiration des résidus permet de traiter des quantités illimitées de manière entièrement automatique et sans surveillance : 24 h/24 et 7 jours/7

Remplissage et vidange automatique dans deux programmes

Mode Sensor

Le niveau de remplissage et l'aspiration sont commandés par capteur

- Un capteur régule le niveau de remplissage dans le ballon d'évaporation
- Le niveau de remplissage souhaité peut être réglé individuellement
- Le dosage supplémentaire s'effectue via le vide du système et est commandé par une soupape
- Un capteur surveille la réserve de mélange à distiller et met fin au processus dès qu'elle est épuisée.

Mode Time

Commande par saisie de paramètres de durée individuels

- Le niveau de remplissage souhaité peut être réglé individuellement
- Le dosage supplémentaire est commandé par une soupape et s'effectue via le vide du système selon des intervalles de temps préprogrammés
- Le processus s'arrête dès que le nombre d'intervalles d'évaporation programmé est atteint

Hei-VOLUME Distimatic	sans aspiration des résidus	avec aspiration des résidus
Verrerie G9B	591-51000-00	591-53000-00
Verrerie G9B XL	591-51000-02	591-53000-02

Principe de fonctionnement

Hei-VOLUME Distimatic Benchtop

- 1 Soupape à vide
 - 2 Soupape de collecteur
 - 3 Vanne de purge d'air
 - 4 Pompe à condensat
 - 5 Pompe à résidus
 - 6 Soupape de dosage supplémentaire
- Capteur



	Hei-VOLUME Distimatic Benchtop sans aspiration des résidus	Hei-VOLUME Distimatic Benchtop 24/7 avec aspiration des résidus
Compatibilité	Série Hei-VAP et Laborota 4000	Série Hei-VAP et Laborota 4000
Écran	Séparé, numérique	Séparé, numérique
Amenée automatique du mélange	oui	oui
Prélèvement automatique du condensat	oui	oui
Aspiration automatique des résidus	-	oui
Alimentation	max. 3 500 W	max. 3 500 W
Poids	5 kg	5 kg
Dimensions sans les composants montés	L / P / H 300×200×120 mm	300×200×120 mm
Bouton d'arrêt d'urgence	oui	oui
Classe de protection	DIN EN 60529 IP 65 panneau de commande et pompe à résidus, IP 54 boîtier	IP 65 panneau de commande et pompe à résidus, IP 54 boîtier

Régulateur de vide

Régulateur de vide manuel

La solution bon marché pour le réglage du vide

- Pour le réglage de pompes à vide à membrane existantes ou du vide central
- Échelle de 0 à 1 000 mbar, division en pas de 50 mbar
- Le raccord est conçu pour des tuyaux de 8 mm de diamètre intérieur
- Le montage sur l'évaporateur est possible, un trépied est fourni
- Pas de soupape à vide nécessaire
- L/P / H 80×80×150 mm

N/P 591-26000-00



Pompes à vide Hei-VAC

Pompes à vide à membrane

- Grâce aux plastiques fluorés, toutes les pièces en contact avec les fluides sont parfaitement résistantes aux produits chimiques du côté du vide jusqu'au côté sous pression
- Le design en sandwich de PTFE éprouvé assure une durée de vie exceptionnelle de la membrane
- Le couvercle supérieur et la rondelle de serrage sont également pourvus d'un cœur de renfort en métal ; cela assure une solidité exceptionnelle et durable
- L'entraînement direct sans courroie ne contient pas de pièces d'usure, est extrêmement silencieux et ne vibre presque pas
- La vanne de lest physiquement optimisée évite la formation de condensat dans les pompes

Le Buyer's Guide vous aidera à identifier la source de vide adaptée à l'application souhaitée.

Plus d'informations sur www.heidolph.com/knowledgeblog



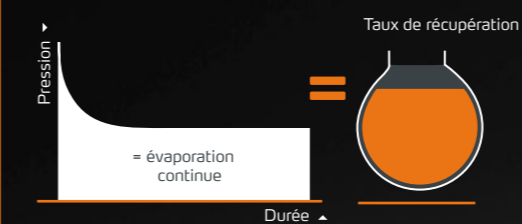
Hei-VAC Control

Pour le réglage précis du vide central ou de pompes à vide à membrane commandée par soupape

- Modèle d'entrée de gamme pour le contrôle numérique du vide
- Installation facile sur la barre de fixation du condenseur ou comme appareil en pose libre à côté de l'évaporateur
- Touche de purge d'air pour éviter la formation de mousse
- Affichage graphique du processus de vide
- Interface RS 232
- Navigation multilingue dans le menu
- Compatible avec tous les évaporateurs rotatifs Hei-VAP qui ne sont pas équipés d'un régulateur de vide intégré
- Complet avec capteur de vide à membrane céramique intégré, soupape de commande et vanne de purge d'air (soupape de réglage fournie), prêt à l'emploi, avec bloc d'alimentation et mode d'emploi

N/P 591-00360-00

Réglage entièrement automatique avec commande de la vitesse



Pompes à vide à vitesse variable

- Taux de distillation maximums avec des durées de processus réduites de 30 %
- Jusqu'à 99 % des solvants récupérés
- Dès que le vide réglé est atteint, la pompe s'arrête automatiquement et maintient le vide à un niveau constant
- La puissance minimale permet de réaliser des économies d'énergie substantielles et augmente sensiblement la durée de vie de la membrane
- Ces pompes garantissent un fonctionnement silencieux et avec très peu de vibrations
- Les pompes à vitesse variable permettent d'atteindre le vide avec une précision extrême

Pompes à vide à membrane



Hei-VAC Valve Tec

Pour tous les modèles Hei-VAP

- Recommandé pour les solvants avec plage de températures d'ébullition basse à moyenne
- Le réglage du vide peut s'effectuer via une vanne ou à l'aide du régulateur de vide manuel
- Une soupape à vide est nécessaire lorsque la pompe à vide doit être combinée avec le Hei-VAP Expert Control/Hei-VAP Ultimate

N/P 591-00160-00

Rotavac Valve Control

Pour tous les modèles Hei-VAP

- Puissance d'aspiration suffisante pour trois évaporateurs rotatifs en même temps
- Le réglage du vide peut s'effectuer via une vanne ou à l'aide du régulateur de vide manuel
- La mise en marche et l'arrêt de la pompe à vide peut s'effectuer via la Switchbox en fonction des besoins
- Une soupape à vide est nécessaire lorsque la pompe à vide doit être combinée avec le Hei-VAP Expert Control/Hei-VAP Ultimate

N/P 591-00130-00

Refroidisseur à condensation

N/P 591-00083-00

	Hei-VAC Valve Tec	Rotavac Valve Control
Pompe à membrane	À deux niveaux	À deux niveaux
Puissance d'aspiration	0,75 m ³ /h	2,0 m ³ /h
Pression finale minimale	12 mbar	7 mbar
Combinable avec le refroidisseur à condensation	oui	oui
Alimentation	80 W	180 W
Poids	6,0 kg	12,8 kg
Dimensions sans verrerie	l/p/h 145×315×185 mm	195×245×310 mm

Pompes à vide à vitesse variable



Hei-VAC Vario Tec

Pour modèles Hei-VAP Expert Control/Ultimate Control (commande directe via l'évaporateur rotatif)

- Recommandé pour les solvants avec plage de températures d'ébullition basse à moyenne

N/P 591-00171-00

Hei-VAC Vario Control

Pour modèles Hei-VAP Expert Control/Ultimate Control (commande directe via l'évaporateur rotatif)

- Même lorsque la vanne de lest est ouverte, un excellent vide final est atteint lors du travail avec des vapeurs facilement condensables
- Cela permet l'évaporation à faible température de produits à haut point d'ébullition comme le DMF ou le DMSO

N/P 591-00141-00

Hei-VAC Vario Station

Convient pour les modèles Hei-VAP Core

- Système de pompage réglable de manière autonome composé d'une pompe à vide et d'un contrôleur de vide
- Le réglage précis du vide empêche les retards à l'ébullition et évite de perdre des échantillons
- Le suivi automatique du vide à l'aide des paramètres de processus permet de gagner du temps pour des tâches plus importantes

N/P 591-00142-00

Refroidisseur à condensation

N/P 591-00084-00

	Hei-VAC Vario Tec	Hei-VAC Vario Control	Hei-VAC Vario Station
Pompe à membrane	À deux niveaux	À trois niveaux	À trois niveaux
Puissance d'aspiration	1,0 m ³ /h	1,7 m ³ /h	1,7 m ³ /h
Pression finale minimale	12 mbar	2 mbar	5 mbar
Combinable avec le refroidisseur à condensation	oui	oui	oui
Alimentation	160 W	160 W	160 W
Poids	4,3 kg	5,4 kg	6,0 kg
Dimensions sans verrerie	l/p/h 156×236×196 mm	167×236×196 mm	193×299×299 mm

Refroidisseur à recirculation Hei-CHILL

Les refroidisseurs à recirculation de la série Hei-CHILL ont été spécialement conçus pour le fonctionnement continu fiable en laboratoire et dans la production avec des puissances de refroidissement de 250 à 1 200 W. Grâce à l'accouplement magnétique de la pompe et du moteur électrique, les problèmes de joint sont exclus.

Utilisation facile

- Éléments de commande clairs, grand affichage LED, clavier à effleurement et fenêtre pour le contrôle du niveau du liquide de refroidissement
- Avec grand réservoir de réfrigérant pour compenser les pics de puissance durant le processus d'évaporation



Guide d'achat des options de refroidissement pour évaporateurs rotatifs

Le Buyer's Guide vous aidera à trouver la méthode de refroidissement adaptée à vos besoins.

Plus d'informations sur www.heidolph.com/knowledgeblog

Hei-CHILL 250

Dimensions compactes pour le placement sur la table de laboratoire, puissance de refroidissement 250 W

N/P 591-01600-00

Hei-CHILL 350

Dimensions compactes pour le placement sur la table de laboratoire, puissance de refroidissement 350 W

N/P 591-01610-00

Hei-CHILL 600

Avec roulettes pour le placement sous la table de laboratoire, puissance de refroidissement 600 W

N/P 591-01620-00

Hei-CHILL 1200

Avec roulettes pour le placement sous la table de laboratoire, puissance de refroidissement 1 200 W

N/P 591-01630-00



Accessoires

Kryo 30 liquid

Liquide de refroidissement non inflammable pour refroidisseur à recirculation Hei-CHILL, 10 l

N/P 569-00611-00

20 l

N/P 569-00610-00



Câble RS 232

Pour raccorder un Hei-CHILL avec un Hei-VAP Expert Control/Ultimate Control

N/P 14-007-040-72



Tube de refroidissement forcé

Pour le refroidissement, Ø intérieur 9 mm, vendu au mètre, pour des températures de -20 à +60 °C

N/P 591-38000-00

Caractéristiques techniques

Refrigerateur à recirculation

Modèle	Hei-CHILL 250	Hei-CHILL 350	Hei-CHILL 600	Hei-CHILL 1200
Poids	28 kg	36 kg	52 kg	64 kg
Écran	7 segments, LED	7 segments, LED	7 segments, LED	7 segments, LED
Plage de températures	-10 – +40 °C	-10 – +40 °C	-10 – +40 °C	-10 – +40 °C
Volume de remplissage du liquide de refroidissement	2 à 4 l	4 à 7 l	4 à 8 l	7 à 14 l
Puissance de refroidissement à +20 °C (température ambiante de 20 °C)	250 W	350 W	600 W	1 200 W
Puissance de refroidissement à 0 °C (température ambiante de 20 °C)	150 W	200 W	360 W	750 W
Puissance de refroidissement à -10 °C (température ambiante de 20 °C)	90 W	120 W	150 W	400 W
Constance de la température	±0,5 K	±0,5 K	±0,5 K	±0,5 K
Interface numérique	RS 232	RS 232	RS 232	RS 232
Niveau de bruit	< 70 dB(A)	< 70 dB(A)	< 70 dB(A)	< 70 dB(A)
Plage de température ambiante admissible pour le stockage	5–40 °C	5–40 °C	5–40 °C	5–40 °C
Pression de refoulement max.	0,35 bar	0,35 bar	1,3 bar	1,3 bar
Débit de refoulement max.	9 l/min.	9 l/min.	20 l/min.	20 l/min.
Catégorie de surtension	II	II	II	II
Raccordement sortie alarme	max. 30 V DC, 0,2 A	max. 30 V DC, 0,2 A	max. 30 V DC, 0,2 A	max. 30 V DC, 0,2 A
Degré de contamination	2	2	2	2
Distance par rapport à l'environnement (devant et derrière)	40 cm	40 cm	40 cm	40 cm
Classification selon la norme DIN 12876-1	I/NFL	I/NFL	I/NFL	I/NFL
Réfrigérant	R-134a	R-134a	R-134a	R-134a
GWP (100a) conformément à IPCC IV	1430	1430	1430	1430
Plage de températures pour le transport	-20 – +60 °C	-20 – +60 °C	-20 – +60 °C	-20 – +60 °C
Refrigeration	Refrigeration par l'air	Refrigeration par l'air	Refrigeration par l'air	Refrigeration par l'air
Tension de raccordement standard	230 V (50 Hz) ou 115 V (60 Hz)	230 V (50 Hz) ou 115 V (60 Hz)	230 V (50 Hz) ou 115 V (60 Hz)	230 V (50 Hz) ou 115 V (60 Hz)
Puissance nominale absorbée (230 V / 115 V)	230 W / 230 W	500 W / 500 W	700 W / 750 W	1 100 W / 1 150 W
Puissance de refroidissement	250 W	350 W	600 W	1 200 W
Dimensions l/p/h	200×350×465 mm	240×400×500 mm	350×480×595 mm	450×550×650 mm
Conditions ambiantes admissibles	5 à 31 °C pour 80 % d'humidité relative de l'air, 32 à 40 °C avec diminution linéaire jusqu'à 50 % max. d'humidité relative	5 à 31 °C pour 80 % d'humidité relative de l'air, 32 à 40 °C avec diminution linéaire jusqu'à 50 % max. d'humidité relative	5 à 31 °C pour 80 % d'humidité relative de l'air, 32 à 40 °C avec diminution linéaire jusqu'à 50 % max. d'humidité relative	5 à 31 °C pour 80 % d'humidité relative de l'air, 32 à 40 °C avec diminution linéaire jusqu'à 50 % max. d'humidité relative
Classe de protection DIN EN 60529	IP 32	IP 32	IP 32	IP 32

Paquets Hei-VAP Core



BASIC

- Hei-VAP Core HL G3
- Hei-VAC Valve Tec
- Régulateur de vide manuel
- Set de tuyau

N/P 571-34300-00

Paquet Allround Chill

ALLROUND

- Hei-VAP Core HL G3
- Hei-VAC Control
- Hei-VAC Valve Tec
- Set de tuyau

N/P 571-20300-00

UNIVERSITY ACADEMIC

- Hei-VAP Core HL G1
- Hei-VAC Valve Tec
- Régulateur de vide manuel
- Set de tuyau

N/P 571-24100-00

ADVANCED EVAPORATION

- Hei-VAP Core ML G3
- Hei-VAC Vario Station
- Set de tuyau

N/P 572-36300-00

ALLROUND CHILL

- Hei-VAP Core HL G3
- Hei-VAC Control
- Hei-VAC Valve Tec
- Hei-CHILL 250
- Set de tuyau
- Kryo 30 (10l)

N/P 571-21300-00

UNIVERSITY ACADEMIC-CHILL

- Hei-VAP Core HL G1
- Hei-VAC Valve Tec
- Régulateur de vide manuel
- Hei-CHILL 250
- Set de tuyau
- Kryo 30 (10l)

N/P 571-25100-00

LOW BOILING DRY ICE

- Hei-VAP Core ML G5B
- Hei-VAC Valve Tec
- Régulateur de vide manuel
- Set de tuyau

N/P 572-31550-00

Paquets

Hei-VAP Expert Control



TWIN VAP

- 2 x Hei-VAP Expert Control ML G3
- Rotavac Valve Control
- 2x soupapes à vide
- Hei-CHILL 1200
- 2x sets de tuyaux
- Kryo 30 (20l)
- 2x clapets anti-retour
- 3 x raccords de tuyau en Y

N/P 574-29300-00

Paquets

Hei-VAP Ultimate Control



UNIVERSITY RESEARCH

- Hei-VAP Ultimate Control ML G3 XL
- Hei-VAC Vario Control
- Set de tuyau

N/P 576-26305-00

REACTION/ EXTRACTION

- Hei-VAP Expert Control ML G6
- Hei-VAC Vario Tec
- Capteur de température d'ébullition
- Set de tuyau

N/P 574-22600-00

POWDER DRYING

- Hei-VAP Expert Control ML G3
- Rotavac Valve Control
- Soupape à vide
- Set de tuyau
- Ballon de poudre 2 l
- Tube de vapeur avec filtre à poudre

N/P 574-32300-00

AUTOMATIC EVAPORATION

- Hei-VAP Expert Control ML G3
- Hei-VAC Vario Tec
- Refroidisseur à condensation pour Rotavac Vario
- Set de tuyau
- Bouteille de Woulff
- Capteur AUTO_{accurate}

N/P 574-37300-00

UNIVERSITY RESEARCH-CHILL

- Hei-VAP Ultimate Control ML G3 XL
- Hei-VAC Vario Control
- Hei-CHILL 600
- Câble RS 232
- Set de tuyau
- Kryo 30 (10l)

N/P 576-27305-00

REACTION/ EXTRACTION-CHILL

- Hei-VAP Expert Control ML G6
- Hei-VAC Vario Tec
- Capteur de température d'ébullition
- Hei-CHILL 350
- Câble RS 232
- Set de tuyau
- Kryo 30 (10l)

N/P 574-23600-00

POWDER DRYING-CHILL

- Hei-VAP Expert Control ML G3
- Rotavac Valve Control
- Soupape à vide
- Hei-CHILL 600
- Câble RS 232
- Set de tuyau
- Ballon de poudre 2 l
- Tube de vapeur avec filtre à poudre
- Kryo 30 (10l)

N/P 574-33300-00

AUTOMATIC EVAPORATION PLUS

- Hei-VAP Expert Control ML G3B
- Hei-VAC Vario Control
- Refroidisseur à condensation pour Rotavac Vario
- Set de tuyau
- Bouteille de Woulff
- Capteur AUTO_{accurate}

N/P 574-38310-00



Paquet University Research-Chill

Paquets

Hei-VOLUME Distimatic Benchtop



Distimatic Workstation 24/7

DISTIMATIC WORKSTATION 24/7

Paquet complet avec pompe à vide et refroidisseur à recirculation, avec aspiration des résidus

- Hei-VAP Ultimate Control ML G9B XL
- Hei-VOLUME Distimatic **sans** aspiration des résidus
- Hei-CHILL 1200
- Kryo 30 (20 l)
- Câble RS 232
- Hei-VAC Vario Control
- Refroidisseur à condensation Hei-VAC Vario Control
- Set de tuyau
- Liquide de bain de chauffe 5 l
- Ballon d'évaporation 5 l

N/P 576-81915-00

PAQUET DISTIMATIC INTEGRATION 24/7

À intégrer dans un système de vide et de refroidissement existant, avec aspiration des résidus

- Hei-VAP Ultimate Control ML G9B XL (surface de condensation 0,22 m²)
- Hei-VOLUME Distimatic **sans** aspiration des résidus pour le remplissage automatique du ballon rotatif et de l'évacuation du condensat par le biais d'une pompe à membrane pour produits chimiques
- Set de tuyau pour conduites de vide et de refroidissement, résistant aux produits chimiques

N/P 576-83915-00

Paquet Hei-VOLUME Distimatic Benchtop sans aspiration des résidus

DISTIMATIC WORKSTATION

Comme Distimatic Workstation 24/7, mais avec Hei-VOLUME Distimatic **sans** aspiration des résidus

N/P 576-80915-00

PAQUET DISTIMATIC INTEGRATION

Comme le paquet Distimatic Integration 24/7, mais avec Hei-VOLUME Distimatic **sans** aspiration des résidus

N/P 576-82915-00

Évaporateur rotatif à grande échelle Hei-VAP Industrial Traiter des grands volumes facilement et en toute sécurité

Les évaporateurs rotatifs à grande échelle de la série Hei-VAP Industrial peuvent être utilisés avec des ballons de jusqu'à 20 l. L'équipement de sécurité efficace et l'utilisation facile permettent une utilisation sûre, y compris par une personne seule.





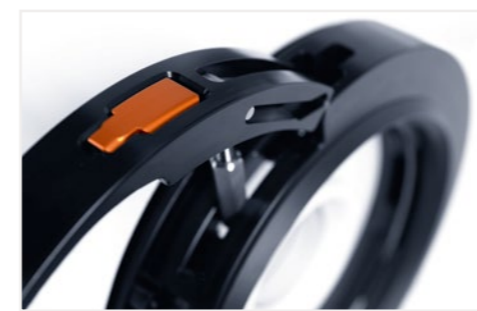
Sécurité maximale

- Arrêt automatique de la rotation lors de l'ouverture du capot quand la machine est en marche
- Le système désactive les principales fonctions en cas de surpression ou de surchauffe
- En cas de danger immédiat, l'évaporateur peut être instantanément arrêté à l'aide du bouton d'arrêt d'urgence
- La réalimentation automatique du bain avec contrôle du niveau de remplissage permet une évaporation sans surveillance, y compris la nuit, sans avoir à craindre de fonctionnement à sec
- Le système de fixation du ballon EASY LOCK facilite le remplacement du ballon et permet d'exclure tout danger
- La hotte de protection en métal et verre de sécurité protège contre la vapeur ascendante, les projections du liquide du bain de chauffe et les éclats en cas de bris de verre
- Élément de commande avec affichage de toutes les fonctions de sécurité qui doivent être activées lors de la mise en marche
- Toujours actuel : Le port USB permet les mises à jour du logiciel
- Possibilité de réception et de documentation IQ-OQ



Confort d'utilisation supérieur

- Plus de flexibilité et d'accessibilité grâce au support en option. Les roulettes permettent de déplacer la machine pour le nettoyage, le montage ou le changement de tuyaux.
- L'écran tactile avec surface en verre résistant aux produits chimiques permet de régler tous les paramètres facilement et de manière intuitive
- Le système de fixation du ballon réglable EASY LOCK permet le remplacement du ballon d'évaporation par une personne
- Les processus peuvent être commandés individuellement par la programmation libre des profils de pression et de température. Pas besoin de saisir une nouvelle fois les paramètres du processus grâce à la mémorisation de jusqu'à 999 rampes avec 250 étapes chacune
- Le serpentin de chauffage caché et la soupape d'évacuation dans le fond garantissent un nettoyage facile du bain de chauffe
- Soupapes d'évacuation sur tous les ballons de récupération pour une vidange rapide
- Pour les applications exigeantes, il est possible d'effectuer des changements de réglage ou de commander le point d'ébullition de manière automatique via le vide ou la température de vapeur afin d'éviter la formation de mousse et les retards à l'ébullition
- La fonction de minuterie arrête automatiquement l'application
- La réalimentation automatique du bain d'eau assure un niveau de remplissage toujours optimal dans le bain de chauffe





Réduction durable des coûts

- En moyenne, la qualité élevée cela augmente la durée d'utilisation à plus de 10 ans et réduit les coûts de maintenance et de réparation
- Eau ou huile : le bain de chauffe universel convient aux deux. L'étanchéité unique du système permet un débit plus élevé avec une consommation d'énergie plus faible
- Distillation de quantités illimitées en mode de fonctionnement continu
- Le module automatique Hei-VOLUME Distimatic Pro est une alternative avantageuse aux évaporateurs conventionnels de 500 ou de 100 litres et permet de réduire la durée des processus et le personnel nécessaire
- La verrerie complète ainsi que tous les accessoires comme le contrôleur de vide, la soupape à vide, le capteur de vide et le capteur de température d'ébullition sont fournis avec la machine



MADE IN
GERMANY

Tous les avantages en un seul coup d'œil

3 ans de garantie sur tous les appareils ainsi qu'une durée moyenne d'utilisation de plus de 10 ans

Distiller de manière intelligente

Débit trois fois plus élevé par rapport à une journée de travail de 8 heures en mode manuel

Remplissage et réalimentation automatiques du ballon rotatif, évacuation du distillat et des résidus (pour les paquets 24/7), nettoyage des composants en verre et des tuyaux par lesquels passent les fluides et réalimentation automatique du bain de chauffe

Efficacité et sécurité parfaites en fonctionnement continu sans surveillance

Les capteurs ne nécessitant aucun calibrage du module automatique détectent tous les fluides de manière fiable

Création et maintien de conditions constantes pour un débit accru

Arrêt automatique de tous les composants du système à la fin du processus et en cas de dysfonctionnement

Alternative avantageuse aux évaporateurs rotatifs de 50 l et 100 l

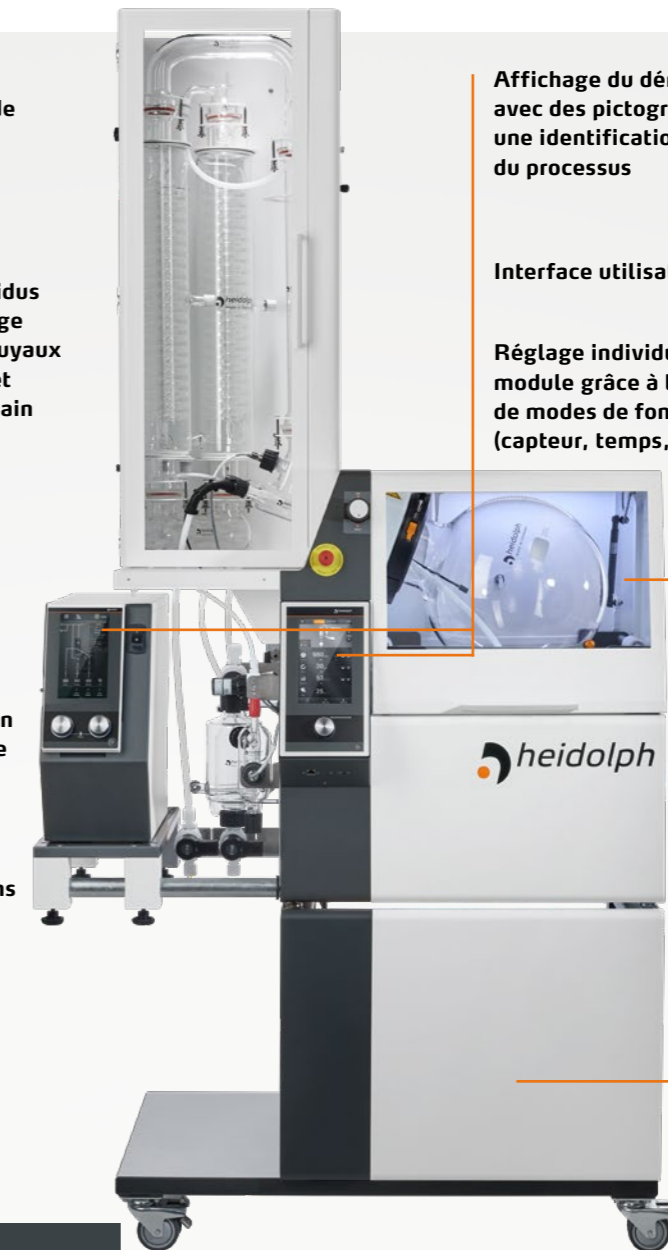
Affichage du déroulement du processus avec des pictogrammes et des couleurs pour une identification claire de la progression du processus

Interface utilisateur en plusieurs langues

Réglage individuel des processus du module grâce à la possibilité de sélection de modes de fonctionnement (capteur, temps, manuel)

Nettoyage simple du bain de chauffe grâce au serpentin de chauffage caché et à la soupape d'évacuation

Support à roulettes (en option) pour un accès facile



Hei-VAP Industrial

Pour les exigences élevées avec contrôle du vide et pour une sécurité maximale

- Écran tactile 7" intuitif affichant tous les paramètres
- Avec minuterie, fonction de rampe et deux programmes pour la commande des processus : SET_{pressure} et AUTO_{accurate}
- Équipement complet avec verrerie, contrôleur de vide, soupape à vide, capteur de vide et de température d'ébullition
- Remplacement facile et sûr du ballon avec le système de fixation EASY LOCK



La combinaison avec le module automatique Hei-VOLUME Distimatic Pro avec évacuation des résidus permet d'automatiser totalement les processus. Pour le fonctionnement continu sans surveillance, 24 h/24 et 7 jours/7.

Puissance maximale avec des systèmes parfaitement compatibles.



 Découvrir la série Hei-CHILL en ligne ici.

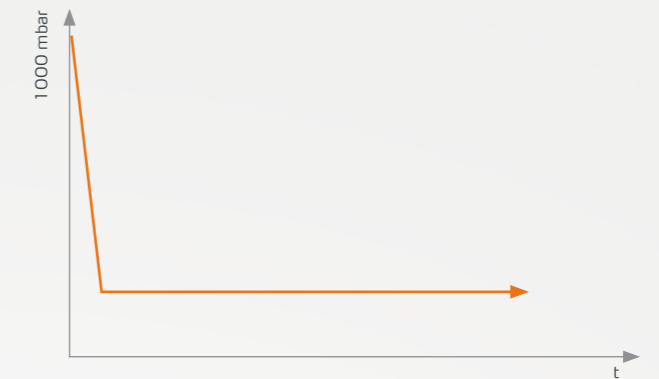
Hei-VAP Industrial	N/P	Hei-VAP Industrial	N/P	Hei-VAP Industrial	N/P
Verrerie A	518-13100-00	Verrerie A2	518-14100-00	Verrerie R	518-11100-00
Verrerie AC	518-15100-00	Verrerie A2C	518-16100-00	Verrerie RC	518-12100-00
Verrerie A1	518-14102-00	Verrerie K	518-18102-00	Verrerie Shorty R	518-18100-00
Verrerie A1C	518-16102-00	Verrerie KC	518-19102-00	Verrerie Shorty RC	518-19100-00

Programmes pour le réglage du vide

Set_{pressure}

Pour le réglage du vide pour la séparation de substances

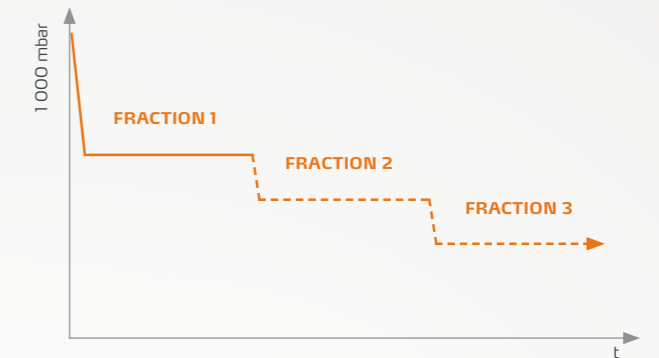
- Ce programme permet de maintenir constante la pression choisie
- Le déroulement du processus peut également être prédéfini en option via des rampes



AUTO_{accurate}

Pour le réglage automatique du vide pour la distillation d'un solvant et de mélanges de solvants

- Les points d'ébullition nécessaires sont identifiés automatiquement par la baisse de pression



Hei-VAP Industrial B

Ce modèle correspond parfaitement au Hei-VAP Industrial de par ses fonctionnalités, mais des aspects de sécurité ont été supprimés afin de réduire son prix :

- Hotte de protection contre les implosions au-dessus du ballon d'évaporation
- Écran de protection PMMA devant la verrerie et devant le ballon de récupération

Hei-VAP Industrial B	N/P	Hei-VAP Industrial B	N/P	Hei-VAP Industrial B	N/P
Verrerie A	518-23100-00	Verrerie A2	518-24100-00	Verrerie R	518-21100-00
Verrerie AC	518-25100-00	Verrerie A2C	518-26100-00	Verrerie RC	518-22100-00
Verrerie A1	518-24102-00	Verrerie K	518-28102-00	Verrerie Shorty R	518-28100-00
Verrerie A1C	518-26102-00	Verrerie KC	518-29102-00	Verrerie Shorty RC	518-29100-00

Caractéristiques techniques

Hei-VAP Industrial

Modèle	Hei-VAP Industrial / Hei-VAP Industrial B	
Plage de vitesses	6–160 tr/min.	
Affichage de la vitesse	numérique	
Écran	Écran tactile 7"	
Élévateur	Élévateur motorisé	
Vitesse de course	45 mm/sec.	
Course de l'élevateur motorisé	180 mm	
Moteur	Moteur sans balais	
Puissance de chauffe	4 000 W	
Plage de températures du bain de chauffe	20–180 °C	
Précision de réglage du bain de chauffe	±1 °C	
Protection contre la surchauffe	110 (H ₂ O) / 210 (huile)	
Affichage de la température du bain de chauffe	numérique	
Réglage de la température du bain de chauffe	Microprocesseur	
Matériau du bain de chauffe	Acier inoxydable V4A (1.4404)	
Diamètre extérieur du bain de chauffe	400 mm	
Volume du bain de chauffe	24 (H ₂ O) / 22 (huile)	
Régulation du niveau du bain de chauffe	Réalimentation automatique en eau et interrupteur de niveau	
Affichage de la température d'ébullition	Capteur de température numérique	
Accessoires nécessaires		
Plage d'affichage du capteur de température d'ébullition	0–200 °C (précision de l'affichage 0,1 °C)	
Dispositif de contrôle du vide intégré	oui	
Minuterie	oui	
Mode de réglage du vide SET_{pressure}²	oui	
Mode de réglage du vide AUTO_{accurate}²	oui	
Nécessite un capteur AUTO_{accurate}	oui	
Programmation de rampes	oui	
Enregistrement de données de processus	oui	
Puissance connectée	4 600 W	
Poids sans verrerie	env. 120 kg	
Dimensions max.	l/p/h	970 × 690 × 1 600 mm
Taux d'évaporation¹ avec une différence de température de 40 °C	Toluène	26,0 l/h
	Acétone	25,9 l/h
	Éthanol	12,9 l/h
	Eau	4,7 l/h
Surface de refroidissement maximale	1,2 m ²	
Conditions ambiantes admissibles	5 à 31 °C pour 80 % d'humidité relative de l'air, 32 à 40 °C avec diminution linéaire jusqu'à 50 % max. d'humidité relative	
Classe de protection	DIN EN 60529	IP 20

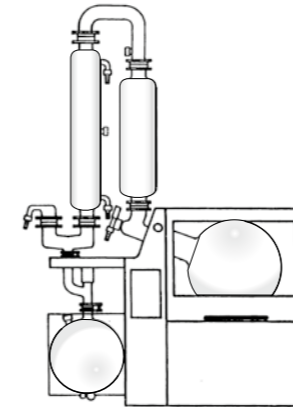
Tension de raccordement standard : Raccordement triphasé de 400 V. Autres tensions de raccordement sur demande.

¹ Δ T = différence entre la température du bain de chauffe et la température d'ébullition

² Uniquement possible avec systèmes sous vide

Verreries

Un ballon d'évaporation de 20 l et un ballon de récupération de 10 l sont déjà fournis avec toutes les verreries.

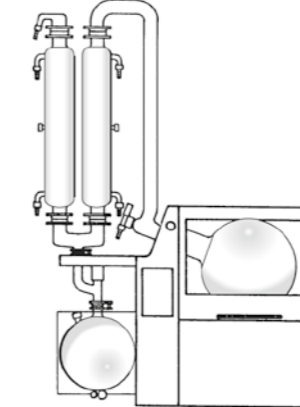


Verrerie A

Pour la distillation de substances qui éclaboussent et qui moussent. Avec condenseur et vase d'expansion

Verrerie AC

Comme A, avec ballon de récupération en plus

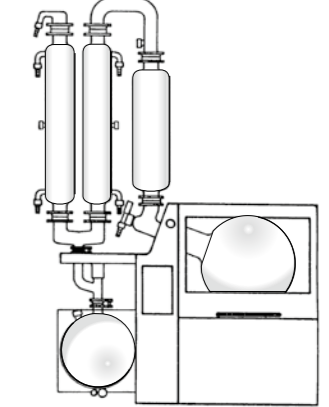


Verrerie A1

Pour les solvants à bas point d'ébullition et une efficacité de distillation maximale. Avec un condenseur ascendant et descendant et un tube ascendant

Verrerie A1C

Comme A1, avec ballon de récupération en plus

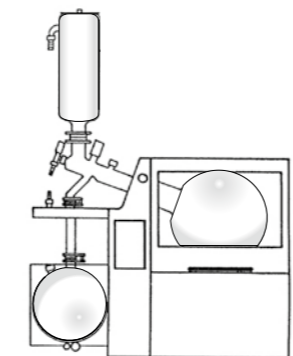


Verrerie A2

Pour la distillation de fluides qui éclaboussent et qui moussent avec une puissance de distillation élevée. Avec un condenseur ascendant et descendant et vase d'expansion

Verrerie A2C

Comme A2, avec ballon de récupération en plus

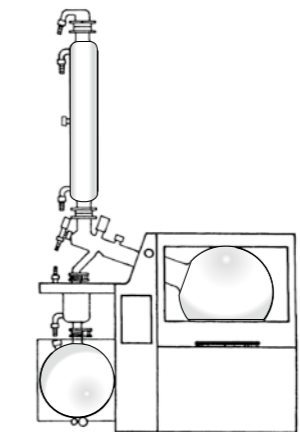


Verrerie K

Refroidit les solvants à bas point d'ébullition – refroidissement avec de la glace sèche

Verrerie KC

Comme K, avec ballon de récupération en plus

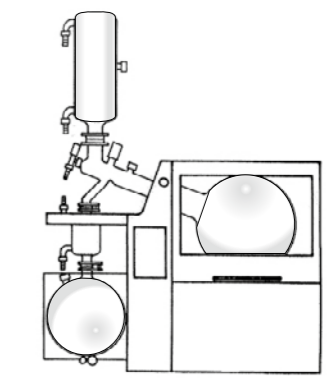


Verrerie R

Verrerie standard pour distillation et les réactions à haut point d'ébullition, avec clapet anti-retour. Avec un condenseur

Verrerie RC

Comme R, avec ballon de récupération en plus



Verrerie Shorty R

Pour les applications sous les hottes ou dans des espaces réduits. Même surface de condensation que la verrerie R avec une hauteur de condenseur inférieure de 32 cm. Avec un condenseur

Verrerie Shorty RC

Comme Shorty, avec ballon de récupération en plus

Accessoires



Ballon d'évaporation

6 l
N/P 15-300-003-23

10 l
N/P 15-300-003-22

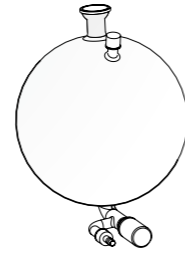
20 l
N/P 15-300-003-21



Ballon de poudre

10 l
N/P 15-300-003-24

20 l
N/P 15-300-003-25



Ballon de récupération

10 l, avec soupape d'évacuation dans le fond 10 l ; contenu dans l'équipement standard de tous les modèles Hei-VAP Industrial

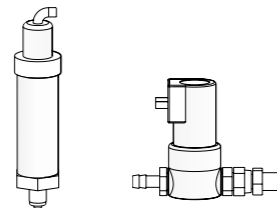
N/P 15-300-004-11



Capteur de température d'ébullition

Contenu dans l'équipement standard de tous les modèles Hei-VAP Industrial

N/P 14-014-003-06



Capteur de vide

Contenu dans l'équipement standard de tous les modèles Hei-VAP Industrial

N/P 591-21000-00

Soupape à vide

Contenu dans l'équipement standard de tous les modèles Hei-VAP Industrial

N/P 591-20000-00



Tuyaux

Pour le raccordement au vide et à l'eau, vendus au mètre

N/P 591- 33000-01

Set de tuyau

avec tuyau de 16 m et colliers de serrage

N/P 591-34000-00



Tube de refroidissement forcé

Pour le refroidissement, Ø intérieur 9 mm, vendu au mètre, pour des températures de -20 à +60 °C

N/P 591-38000-00



Liquide pour bain de chauffe

Liquide pour bain de chauffe jusqu'à 220 °C (5 kg)

N/P 569-00600-00



Support

Pour tous les modèles Hei-VAP Industrial

N/P 591-23000-00

Pompe à vide/Refroidisseur à recirculation Industrial



Rotavac 20 Avec refroidisseur à condensation

- Pour évacuer, évaporer et pomper des gaz et des vapeurs
- Le condenseur d'émission côté sous pression permet une récupération de pratiquement 100 % des solvants
- Excellente résistance aux produits chimiques et au condensat
- Vide final très bas de 2 mbar, fonctionnement très silencieux et avec peu de vibrations
- Puissance d'aspiration particulièrement élevée de 3,0 m³/h
- Poids 19,9 kg, L/P/H 275x350x495 mm

N/P 591-07210-00

Hei-CHILL 3000 Vaste champ d'applications pour les tâches de refroidissement exigeantes avec une puissance de refroidissement de 3 000

- Bypass réglable pour limiter la pression
- Ouverture de remplissage sur le dessus, robinet de vidange à l'arrière
- Programmeur intégré avec 150 segments, répartissables sur 5 programmes
- Affichage électronique du niveau de remplissage et alarme lorsque le niveau n'est pas atteint
- Système SmartCool pour une commande numérique et économique du refroidissement avec compresseur automatique
- Éléments de commande clairs, grand écran TFT et clavier à effleurement
- Port USB et contact d'alarme de série

N/P 591-01700-00

Hei-CHILL 5000, Puissance de refroidissement 5 000 W

N/P 591-01710-00

WORKSTATION INDUSTRIAL POUR VERRERIE R

Pour systèmes d'évaporateurs à large échelle avec verreries de la variante R (condenseur simple)

- Hei-CHILL 3000
- Kryo 30 (20 l)
- Rotavac 20
- Set de tuyau

N/P 591-62000-00

WORKSTATION INDUSTRIAL POUR VERRERIE A

Pour systèmes d'évaporateurs rotatifs à grande échelle avec verreries de la variante A (condenseur simple)

- Hei-CHILL 5000
- Kryo 30 (20 l)
- Rotavac 20
- Set de tuyau

N/P 591-64000-00

Caractéristiques techniques

Pompe à vide / Refroidisseur à recirculation / Module automatique

Module automatique voir page 52

Modèle	Rotavac 20
Pompe à membrane	oui
Puissance d'aspiration	3,0 m ³ /h
Pression finale minimale	2 mbar
Combinable avec le refroidisseur à condensation	oui
Alimentation	250 W
Poids	19,9 kg
Dimensions sans verrerie l/p/h	350 x 275 x 495 mm

Modèle	Hei-CHILL 3000	Hei-CHILL 5000
Puissance de refroidissement à +20 °C¹	3 000 W	5 000 W
Puissance de refroidissement à 0 °C¹	1 680 W	2 750 W
Puissance de refroidissement à -10 °C¹	1 030 W	1 700 W
Puissance de refroidissement à -20 °C¹	600 W	1 000 W
Plage de températures	-20 – +40 °C	-20 – +40 °C
Précision de réglage de la température	±0,05 K	±0,05 K
Pression de refoulement max.	2 bars	2 bars
Débit de refoulement max.	20 l/min.	20 l/min.
Volume de remplissage du liquide de refroidissement	20 à 33 l	20 à 33 l
Dimensions l/p/h	550 x 650 x 970 mm	550 x 650 x 970 mm

Modèle	Hei-VOLUME Distimatic Pro sans évacuation des résidus	Hei-VOLUME Distimatic Pro 24/7 avec évacuation des résidus
Compatibilité	Hei-VAP Industrial	Hei-VAP Industrial
Panneau de commande amovible	oui	oui
Écran	Écran tactile 7", numérique	Écran tactile 7", numérique
Enregistrement de données de processus (états de commutation)	oui	oui
Amenée automatique du mélange	oui	oui
Vidange automatique du distillat	oui	oui
Évacuation automatique des résidus	-	oui
Bouton d'arrêt d'urgence	Touche de marche/arrêt, interrupteur à surpression en option	Touche de marche/arrêt, interrupteur à surpression en option
Tension de calcul	100-240 V AC ; 50/60 Hz	100-240 V AC ; 50/60 Hz
Alimentation	max. 1 500 W	max. 1 500 W
Poids	17 kg	17 kg
Dimensions avec panneau de commande l/p/h	186 x 429 x 521 mm	186 x 429 x 521 mm
Conditions ambiantes admissibles	5 à 31 °C pour 80 % d'humidité relative de l'air, 32 à 40 °C avec diminution linéaire jusqu'à 50 % max. d'humidité relative 0 – 2 000 m au-dessus du niveau de la mer	5 à 31 °C pour 80 % d'humidité relative de l'air, 32 à 40 °C avec diminution linéaire jusqu'à 50 % max. d'humidité relative 0 – 2 000 m au-dessus du niveau de la mer
Classe de protection DIN EN 60529	IP 42	IP 42

¹ Température ambiante de 20 °C

Paquets

Hei-VAP Industrial



PAQUET HEI-VAP INDUSTRIAL PERFORMANCE PLUS

Optimal pour la distillation de substances qui éclaboussent et qui moussent

- Hei-VAP Industrial avec verrerie AIC
- Support
- Set de tuyau (16 m)
- Rotavac 20
- Hei-CHILL 5000
- Kryo 30 (40 l)

N/P 518-46100-00

PAQUET HEI-VAP INDUSTRIAL ALLROUND

Pour distillation à haut point d'ébullition et réactions avec reflux

- Hei-VAP Industrial avec verrerie R
- Support
- Set de tuyau (16 m)
- Rotavac 20
- Hei-CHILL 3000
- Kryo 30 (40 l)

N/P 518-41100-00

Module automatique Hei-VOLUME Distimatic Pro Industrial

Gain de temps. Augmentation du débit. Réduction des coûts.

Le module automatique Hei-VOLUME Distimatic Pro permet d'automatiser entièrement le remplissage et la vidange d'un évaporateur rotatif à grande échelle Hei-VAP Industrial.

Réel gain de temps grâce à l'automatisation :

- remplissage et réalimentation du ballon rotatif, vidange du distillat par surpression, vidange des résidus par surpression (pour les modèles 24/7) et programme de nettoyage
- Arrêt automatique de tous les composants du système à la fin du processus et en cas de dysfonctionnement



Très grande commodité d'emploi :

- panneau de commande amovible avec utilisation intuitive grâce aux boutons rotatifs et à l'écran tactile 7"
- Navigation multilingue dans le menu pour le réglage et l'enregistrement faciles des paramètres de processus
- Affichage graphique clair du déroulement du processus

Efficacité et sécurité parfaites grâce à une technologie de capteurs intelligente :

- Taux de distillation plus élevés grâce aux conditions constantes
- Les capteurs ne nécessitant aucun calibrage détectent tous les fluides
- Réglage individuel des processus grâce à la possibilité de sélection de modes de fonctionnement (capteur, temps, manuel)
- Fonctionnement sûr même sans surveillance, jour et nuit
- Alternative compacte et économique à l'achat de grands systèmes d'évaporateurs

Modèle	Hei-VOLUME Distimatic Pro	Hei-VOLUME Distimatic Pro 24/7
avec adaptateur pour	sans évacuation des résidus	avec évacuation des résidus
Verrerie de la série A	591-61210-00	591-61110-00
Verrerie R	591-61220-00	591-61120-00

Plus d'informations sur le module automatique sur www.hei-volume.com

Principe de fonctionnement Hei-VAP Industrial avec Hei-VOLUME Distimatic Pro



Accessoires

Hei-VOLUME Distimatic Pro Industrial



Set de ruban chauffant

Pour chauffer la conduite d'évacuation des résidus pour l'élimination de résidus visqueux

Avec carte d'extension pour Hei-VOLUME Distimatic Pro 24/7, ruban chauffant de 3,8 m, câble d'alimentation de 2 m. Détection et commande automatiques par le module Hei-VOLUME Distimatic Pro 24/7. Réglage en pourcentage, température max. 80 – 85 °C.

N/P 591-65000-00



Set de colonne de signalisation

Signalisation facile des états du processus sur de grandes distances.

Avec pied magnétique et carte d'extension pour Hei-VOLUME Distimatic Pro (également variante 24/7). Le système tricolore signale toujours quel est le statut actuel du système. Facilite la surveillance de plusieurs systèmes d'évaporateurs en même temps.

N/P 591-66000-00

Carte d'extension pour colonne de signalisation

À connecter à une lampe de signalisation ou à une colonne de signalisation existante.

N/P 11-300-008-52



Bouton d'arrêt d'urgence

Pour Hei-VOLUME Distimatic Pro (également variante 24/7). Bouton d'arrêt d'urgence externe pour arrêter l'appareil à distance. Sécurise le système et les appareils périphériques. Raccordement via câble (longueur 2 m).

N/P 14-300-023-44

Accessoires

Hei-VOLUME Distimatic Pro Industrial



Bidons

Bidons en polyéthylène résistant aux solvants. À utiliser comme récipient pour la substance collectée, le distillat ou les résidus

5 l

N/P 15-300-004-27

25 l

N/P 15-300-004-28

60 l

N/P 15-300-004-29



Bidons avec capteur de débordement (distillat)

Ballons avec décharge de pression intégrée et capteur de débordement pour le distillat (capteur S8). En polyéthylène résistant aux solvants. Pour la connexion du capteur de débordement au boîtier de commande Hei-VOLUME Distimatic Pro (également variante 24/7). Détecte quand le ballon est plein et arrête le processus afin d'éviter un débordement.

5 l

N/P 15-300-004-18

25 l

N/P 15-300-004-19

60 l

N/P 15-300-004-20

Bidons avec capteur de débordement (résidu)

Comme ci-dessus, mais avec capteur de débordement pour le résidu (capteur S9).

5 l

N/P 15-300-004-21

25 l

N/P 15-300-004-22

60 l

N/P 15-300-004-23

Paquets

Hei-VAP³ Pro Industrial

Tous les paquets contiennent :

- Un évaporateur rotatif à grande échelle Hei-VAP Industrial avec support

Avec ballon rotatif de 20l et réalimentation automatique du bain pour un fonctionnement permanent sans surveillance. Le support facilite l'accès et le déplacement de l'évaporateur rotatif à grande échelle. Il assure également une hauteur de travail optimale

- Module automatique Hei-VOLUME Distimatic Pro avec adaptateur compatible avec la verrerie

Pour le remplissage automatique du ballon rotatif et pour la vidange du distillat par surpression et du résidu pour les paquets 24/7"



Paquets Hei-VAP³ Pro Industrial 24/7 avec évacuation automatique des résidus



PAQUET HEI-VAP³ PRO INDUSTRIAL 24/7 FOAMING

Avec double condenseur, spécialement conçu pour les fluides moussants

- Verrerie A2 pour l'évaporation efficace et la séparation propre de fluides moussants ; convient aux solvants les plus courants (y compris l'acétone, l'hexane, l'éthanol, l'eau)
- Vase d'expansion comme dispositif anti-mousse
- Un condenseur simple à condensation descendante et un condenseur simple à condensation ascendante (surface de condensation 1,2 m²)

N/P 518-14166-00

Paquets Hei-VAP³ Pro Industrial sans évacuation automatique des résidus

PAQUET HEI-VAP³ PRO INDUSTRIAL HIGH BOILING

Avec condenseur simple, spécialement conçu pour les solvants à haut point d'ébullition

- Verrerie R : pour l'évaporation efficace de solvants à haut point d'ébullition, par exemple du xylène, du DMF ou du DMSO
- Avec soupape d'arrêt pour faire fonctionner l'évaporateur rotatif comme réacteur à reflux
- Un condenseur à condensation ascendante (surface de condensation 0,6 m²)

N/P 518-11163-00

PAQUET HEI-VAP³ PRO INDUSTRIAL SOLVENT RECOVERY

Avec double condenseur, pour une performance de distillation maximale des solvants les plus courants

- Verrerie A1 : pour l'évaporation efficace et la séparation propre ; convient aux solvants les plus courants (y compris l'acétone, l'hexane, l'éthanol, l'eau)
- Tube vertical pour la séparation optimale
- Un condenseur avec condensation descendante (surface de condensation 1,2 m²)

N/P 518-14162-00

PAQUET HEI-VAP³ PRO INDUSTRIAL 24/7 HIGH BOILING

Avec condenseur simple, spécialement conçu pour les solvants à haut point d'ébullition

- Verrerie R pour l'évaporation efficace de solvants à haut point d'ébullition, par exemple du xylène, du DMF ou du DMSO
- Avec soupape d'arrêt pour faire fonctionner l'évaporateur rotatif comme réacteur à reflux
- Un condenseur simple à condensation ascendante (surface de condensation 0,6 m²)

N/P 518-11165-00

PAQUET HEI-VAP³ PRO INDUSTRIAL 24/7 SOLVENT RECOVERY

Avec double condenseur, pour une performance de distillation maximale des solvants les plus courants

- Verrerie A1 pour l'évaporation efficace et la séparation propre ; convient aux solvants les plus courants (y compris l'acétone, l'hexane, l'éthanol, l'eau)
- Tube vertical pour la séparation optimale
- Un condenseur simple à condensation descendante et un condenseur simple à condensation ascendante (surface de condensation 1,2 m²)

N/P 518-14164-00



Le meilleur service

Pour les meilleurs résultats

Acheter des appareils de laboratoire Heidolph Premium, c'est opter pour la qualité, le service et la sécurité au plus haut niveau. **Après avoir optimisé le processus et effectué un calibrage, il est également possible de respecter des standards préalablement définis et de garantir des résultats reproductibles de manière fiable.**

Pour ce faire, Heidolph met à votre disposition différents paquets de services selon DIN EN 13306:2018, avec des mesures préventives annuelles de service après-vente et des temps de réaction extrêmement courts pour garantir des processus reproductibles dans la durée. Les accords de service vous permettent de décider vous-même quelles prestations contribuent à optimiser et à garantir vos processus.

Avant l'achat



Conseils de départ relatifs aux applications pour l'ensemble des clients et des personnes intéressées

Nous tenons compte des exigences individuelles de votre projet, vérifions la faisabilité théorique et trouvons les meilleures combinaisons d'appareils pour des résultats optimaux.



Premier test d'utilisation pour l'ensemble des clients et des personnes intéressées

Pour vérifier la faisabilité théorique, nous effectuons un test avec votre produit original dans notre laboratoire. Vous obtenez de premiers résultats concernant la vitesse du processus et la qualité de l'échantillon.



Tests d'utilisation étendus en option et individuels

Nous proposons des tests supplémentaires sur mesure en fonction de vos exigences et des paramètres prédéterminés dans nos laboratoires. Les coûts sont facturés à un taux horaire.



Analyses externes de vérification

Si vous n'avez pas de possibilité d'effectuer des analyses, nous pouvons les demander à un laboratoire externe. Nous déterminons la viscosité, l'humidité résiduelle et la composition de votre échantillon.

Après l'achat



Formation Travailler avec succès dès le 1^{er} jour

Après que vous avez reçu votre appareil de laboratoire, nous vous aidons à le mettre en service et assurons sa manipulation optimale grâce à des formations individuelles aux applications.



Processus optimaux Performance maximale

Nos spécialistes règlent vos nouveaux appareils installés de manière optimale et spécifique à vos applications. Nous pouvons également vous aider à améliorer les performances de processus déjà en place.

■ Service après-vente gratuit

■ Service après-vente payant



Vous trouverez également des informations détaillées et d'autres services en ligne sur le site www.heidolph.com

Mentions légales

Éditeur :
Heidolph Instruments GmbH & Co. KG
Walpersdorfer Straße 12, 91126 Schwabach

Édition : 01/2022

© Copyright 2021, Heidolph Instruments GmbH & Co. KG
La reproduction d'informations ou de données est soumise à un accord préalable.

Les illustrations peuvent montrer des accessoires et des articles de décoration qui ne font pas partie du volume de livraison. Sous réserve de modifications et d'erreurs.

Découvrez nos évaporateurs rotatifs sur
www.heidolph.com



Heidolph Instruments GmbH & Co. KG
Walpersdorfer Str. 12 • 91126 Schwabach
Phone: +49 9122 9920-67
Fax: +49 9122 9920-65
Email: sales@heidolph.de

 **heidolph**
research made easy