

Recirculating Chiller
Umlaufkühler

Hei-CHILL 700 Pro 230 V / 50 Hz

A FRYKA-Kältetechnik GmbH product
distributed by Heidolph Scientific Products GmbH

Betriebsanleitung
Operating instructions

Inhalt | Contents

| | |
|--|-----------|
| DE Originalbetriebsanleitung | 4 |
| 1 Sicherheit | 5 |
| 1.1 Allgemeine Sicherheitshinweise | 5 |
| 1.2 Erklärung der Sicherheitshinweise | 5 |
| 1.3 Sicherheitszeichen | 6 |
| 1.4 Bestimmungsgemäße Verwendung | 6 |
| 1.5 Geräte mit brennbarem Kältemittel | 7 |
| 2 Gerätebeschreibung | 8 |
| 2.1 Übersicht Geräteelemente | 8 |
| 2.2 Kälteaggregat | 10 |
| 2.3 Schnittstelle | 11 |
| 2.4 EMV-Angaben | 11 |
| 3 Inbetriebnahme | 12 |
| 3.1 Gerät aufstellen | 12 |
| 3.2 Anschließen des externen Temperierkreislaufs | 13 |
| 3.3 Gerät anschließen | 14 |
| 3.4 Temperierflüssigkeit | 14 |
| 3.5 Gerät befüllen und erstmalig einschalten | 15 |
| 4 Bedienung und Betrieb | 16 |
| 4.1 Steuerung | 16 |
| 4.2 Füllstand Temperierflüssigkeit | 16 |
| 4.3 Pumpe und Strömung | 16 |
| 5 Wartung | 18 |
| 5.1 Verflüssiger reinigen | 18 |
| 5.2 Gerät reinigen | 18 |
| 5.3 Temperierflüssigkeit überprüfen | 18 |
| 6 Störungen | 19 |
| 6.1 Interner Thermoschutz | 19 |
| 6.2 Pumpe gängig machen | 19 |
| 6.3 Status- und Fehlermeldungen | 20 |
| 7 Außerbetriebnahme Entsorgung | 21 |
| 7.1 Temperierflüssigkeit ablassen | 21 |
| 7.2 Altgerät entsorgen | 21 |
| 7.3 Verpackung entsorgen | 22 |
| 8 Transport Verpackung Lagerung | 23 |
| 8.1 Verpackung und Versand | 23 |
| 8.2 Warenrücksendung | 23 |
| 8.3 Lagerung | 23 |
| 9 Technische Daten | 24 |
| 9.1 Lieferumfang | 25 |
| 9.2 Zubehör | 25 |
| 9.3 Teileliste | 25 |
| 10 Service | 26 |
| 10.1 Garantieerklärung | 26 |
| 10.2 Kontaktdaten | 26 |
| 11 Anhang | 27 |
| 11.1 Konformitätserklärung | 27 |
| 11.2 Schaltplan | 28 |
| 11.3 Kältekreislauf | 29 |
| 11.4 China RoHS | 30 |
| 11.5 Unbedenklichkeitserklärung | 32 |

| | |
|--|-----------|
| EN Translation of the original operating instructions | 33 |
| 1 Safety..... | 34 |
| 1.1 General safety instructions..... | 34 |
| 1.2 Explanation of safety instructions | 34 |
| 1.3 Safety symbols | 35 |
| 1.4 Intended use | 35 |
| 1.5 Devices with flammable refrigerant..... | 36 |
| 2 Device description | 37 |
| 2.1 Overview of device elements..... | 37 |
| 2.2 Refrigeration unit | 39 |
| 2.3 Interface..... | 40 |
| 2.4 EMC information..... | 40 |
| 3 Commissioning | 41 |
| 3.1 Setting up the device | 41 |
| 3.2 Connecting the external temperature control circuit..... | 42 |
| 3.3 Connecting the device | 43 |
| 3.4 Coolant..... | 43 |
| 3.5 Filling the device and switching on for the first time..... | 44 |
| 4 Control and operation..... | 45 |
| 4.1 Control | 45 |
| 4.2 Coolant level..... | 45 |
| 4.3 Pump and flow..... | 45 |
| 5 Maintenance | 47 |
| 5.1 Cleaning the condenser | 47 |
| 5.2 Cleaning the device | 47 |
| 5.3 Checking the coolant..... | 47 |
| 6 Troubleshooting | 48 |
| 6.1 Internal thermal protection | 48 |
| 6.2 Getting the pump running..... | 48 |
| 6.3 Status and error messages | 49 |
| 7 Decommissioning Disposal..... | 50 |
| 7.1 Draining the coolant..... | 50 |
| 7.2 Device disposal..... | 50 |
| 7.3 Dispose of packaging | 51 |
| 8 Transport Packaging Storage..... | 52 |
| 8.1 Packing and shipping | 52 |
| 8.2 Returning goods | 52 |
| 8.3 Storage..... | 52 |
| 9 Technical data | 53 |
| 9.1 Scope of delivery | 54 |
| 9.2 Accessories | 54 |
| 9.3 Parts list | 54 |
| 10 Service..... | 55 |
| 10.1 Warranty statement | 55 |
| 10.2 Contact information | 55 |
| 11 Annex..... | 56 |
| 11.1 Declaration of Conformity..... | 56 |
| 11.2 Wiring diagram..... | 57 |
| 11.3 Refrigeration circuit..... | 58 |
| 11.4 China RoHS..... | 59 |
| 11.5 Certificate of decontamination | 61 |

DE | Originalbetriebsanleitung

- ▶ Diese Betriebsanleitung unterliegt dem Schutz des Urheberrechts. Jegliche - auch auszugsweise - Vervielfältigung, Bearbeitung, Verbreitung und sonstige Verwertung darf nur nach schriftlicher Genehmigung durch die FRYKA-Kältetechnik GmbH erfolgen. Die Betriebsanleitung ist ausschließlich zur internen Verwendung durch den Käufer bestimmt.

1 SICHERHEIT

1.1 ALLGEMEINE SICHERHEITSHINWEISE

- ▶ Lesen Sie diese Betriebsanleitung aufmerksam durch! Sie ist Bestandteil des Geräts und enthält wichtige Informationen über das Gerät. Bewahren Sie alle Unterlagen leicht zugänglich in unmittelbarer Nähe des Gerätes für den späteren Gebrauch auf.
- ▶ Stellen Sie sicher, dass die Geräteverantwortlichen und Benutzer die Betriebsanleitung vollständig gelesen und verstanden haben. Die Beachtung der Betriebsanleitung ist Grundvoraussetzung für den sicheren Betrieb des Geräts und für die Erreichung der angegebenen Produkteigenschaften und Leistungsmerkmale.
- ▶ Für Personen-, Sach- oder Vermögensschäden, die wegen Nichtbeachtung der Betriebsanleitung entstehen, übernimmt FRYKA-Kältetechnik GmbH keine Haftung. Die Sachmängelhaftung ist in solchen Fällen ausgeschlossen.
- ▶ Auch bei bestimmungsgemäßer Verwendung können Gefährdungen nicht vollständig ausgeschlossen werden. Trotz konstruktiver Maßnahmen bleiben aufgrund der technischen Merkmale und des Anwendungsbereichs des Geräts Restrisiken bestehen, vor allem thermische und elektrische Gefahren. Am Gerät und in dieser Betriebsanleitung wird vor diesen Restrisiken gewarnt, sowie mögliche Folgen der Nichtbeachtung und Maßnahmen zur Vermeidung der Gefährdungen angegeben. Befolgen Sie alle gegebenen Hinweise.

1.2 ERKLÄRUNG DER SICHERHEITSHINWEISE

Diese Betriebsanweisung verwendet Sicherheitshinweise. Diese sind durch ein Warnzeichen und ein Signalwort gekennzeichnet. Das Signalwort beschreibt die Schwere der Gefährdung. Befolgen Sie alle Hinweise, sowie die zugehörigen Maßnahmen zur Vermeidung der Gefahr, um einen sicheren Betrieb des Geräts sicherzustellen.

- ▶ **GEFAHR** beschreibt eine unmittelbar drohende Gefährdungssituation für das Leben und die Gesundheit von Personen (schwere Verletzungen oder Tod).

| | |
|---------------|--|
| GEFAHR | <p>Art / Quelle der Gefahr</p> <p>Mögliche Folgen bei Nichtbeachtung</p> <ul style="list-style-type: none"> ▶ Maßnahmen zur Vermeidung der Gefahr |
|---------------|--|

- ▶ **WARNUNG** beschreibt eine möglicherweise drohende Gefährdungssituation für das Leben und die Gesundheit von Personen (schwere Verletzungen oder Tod).

| | |
|----------------|--|
| WARNUNG | <p>Art / Quelle der Gefahr</p> <p>Mögliche Folgen bei Nichtbeachtung</p> <ul style="list-style-type: none"> ▶ Maßnahmen zur Vermeidung der Gefahr |
|----------------|--|

- ▶ **VORSICHT** beschreibt eine mögliche drohende Gefährdungssituation für das Leben und die Gesundheit von Personen (leichte Verletzungen).




| | |
|-----------------|--|
| VORSICHT | <p>Art / Quelle der Gefahr</p> <p>Mögliche Folgen bei Nichtbeachtung</p> <ul style="list-style-type: none"> ▶ Maßnahmen zur Vermeidung der Gefahr |
|-----------------|--|

- ▶ **HINWEIS** beschreibt eine Situation, die zu Sachschäden führen kann.

| | |
|----------------|--|
| HINWEIS | <p>Art / Quelle der Gefahr</p> <p>Mögliche Folgen bei Nichtbeachtung</p> <ul style="list-style-type: none"> ▶ Maßnahmen zur Vermeidung der Gefahr |
|----------------|--|

1.3 SICHERHEITSSZEICHEN

Folgende Piktogramme werden auf oder im Gerät verwendet:

| Piktogramm | Beschreibung |
|---|--|
|  | Anleitung beachten |
|  | Allgemeines Warnzeichen Beachten Sie die Betriebsanleitung, um sich über die Art der potentiellen Gefährdung und die Maßnahmen zur Vermeidung zu informieren. |
|  | Warnung vor feuergefährlichen Stoffen |

1.4 BESTIMMUNGSGEMÄßE VERWENDUNG

Als **bestimmungsgemäße Verwendung** gilt die Temperierung und Umwälzung geeigneter, nicht brennbarer Temperierflüssigkeiten in einem geschlossenen Temperierkreislauf im gewerblichen oder industriellen Bereich.

Alle davon abweichenden Verwendungen gelten als **nichtbestimmungsgemäß** und können den durch das Gerät unterstützten Schutz beeinträchtigen. Unter anderem fallen folgende **vernünftigerweise vorhersehbare Fehlanwendungen** darunter.

! WARNUNG Nicht bestimmungsgemäße Verwendung
Personen- oder Sachschäden

- › Verwenden Sie das Gerät nur bestimmungsgemäß unter Berücksichtigung dieser Betriebsanleitung.

- › Aufstellung oder Betrieb in einem explosionsgefährdeten Bereich.
- › Aufstellung oder Betrieb in Feuchträumen oder im Freien.
- › Die Verwendung im Haushalt.
- › Die Benutzung als Medizinprodukt im Sinne der Verordnung (EU) 2017/745.
- › Zum Kühlen von Lebensmitteln.
- › Die Verwendung mit einem offenen Temperierkreislauf.
- › Betrieb des Geräts mit einer nicht geeigneten Temperierflüssigkeit.
- › Betrieb des Geräts ohne Temperierflüssigkeit.
- › Betrieb des Geräts mit Komponenten im externen Temperierkreislauf, die den Drücken des Kühlers nicht Stand halten.

! WARNUNG Nicht bestimmungsgemäßer Betrieb durch unzureichende Qualifikation
Personen- oder Sachschäden

- › Das Gerät darf nur von ausreichend qualifizierten Personen bedient werden, die in der Bedienung unterwiesen wurden. Das Bedienpersonal muss die Sicherheitshinweise in dieser Bedienungsanleitung gelesen und verstanden haben.
- › Dieses Gerät ist nicht bestimmt für Personen mit physischen, sensorischen oder mentalen Beeinträchtigungen, oder Personen, die nicht über ausreichende Erfahrungen und Kenntnisse verfügen, es sei denn sie wurden durch eine Person, die für ihre Sicherheit verantwortlich ist, in der Benutzung des Gerätes unterwiesen und anfänglich beaufsichtigt.

Es dürfen keine Änderungen am Gerät von Dritten vorgenommen werden. Der Hersteller übernimmt keine Haftung für Schäden aufgrund technischer Veränderungen am Gerät, unsachgemäßer Behandlung, Missbrauch bzw. Nutzung des Gerätes unter Außerachtlassen der Betriebsanleitung.

! WARNUNG **Unsachgemäße Eingriffe oder Reparaturen**

Personen- oder Sachschäden

- Lassen Sie nur vom Hersteller oder vom Hersteller geschultes oder autorisiertes Fachpersonal Änderungen, Instandsetzungs- oder Wartungsarbeiten vornehmen.

1.5 GERÄTE MIT BRENNBAREM KÄLTEMITTEL

Das vorliegende Gerät arbeitet mit umweltfreundlichem, energieeffizientem Kältemittel, das die Eigenschaft der Brennbarkeit besitzt. Der Kältekreislauf ist dauerhaft technisch dicht ausgeführt und auf Dichtheit geprüft. Beachten Sie folgende Sicherheitsanweisungen, um die Restrisiken, die trotz inhärent sicherer Konstruktion bestehen, zu minimieren.

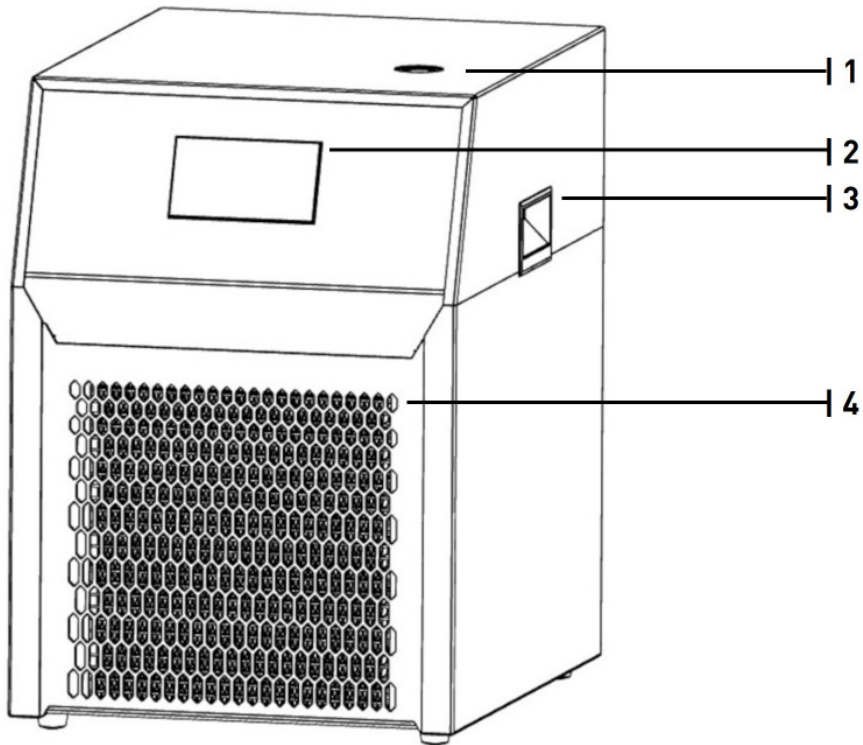
! GEFAHR **Explosion oder Entzündung von austretendem Kältemittel**

Schwere Verletzungen, evtl. mit Todesfolge

- Beschädigen Sie nicht den Kältekreislauf.
- Bei Beschädigung des Kältekreislaufs:
 - Halten Sie offenes Feuer oder Zündquellen vom Gerät fern.
 - Lüften Sie den Raum für mehrere Minuten.
 - Schalten Sie das Gerät aus.
 - Benachrichtigen Sie den Hersteller.
 - Leiten Sie das Kältemittel nicht in Abflüsse oder Räume in denen das Risiko einer Explosion besteht.
 - Beachten Sie die Hinweise zur **Mindestraumgröße** (Abschnitt "**Gerät aufstellen**" | siehe Seite 12).

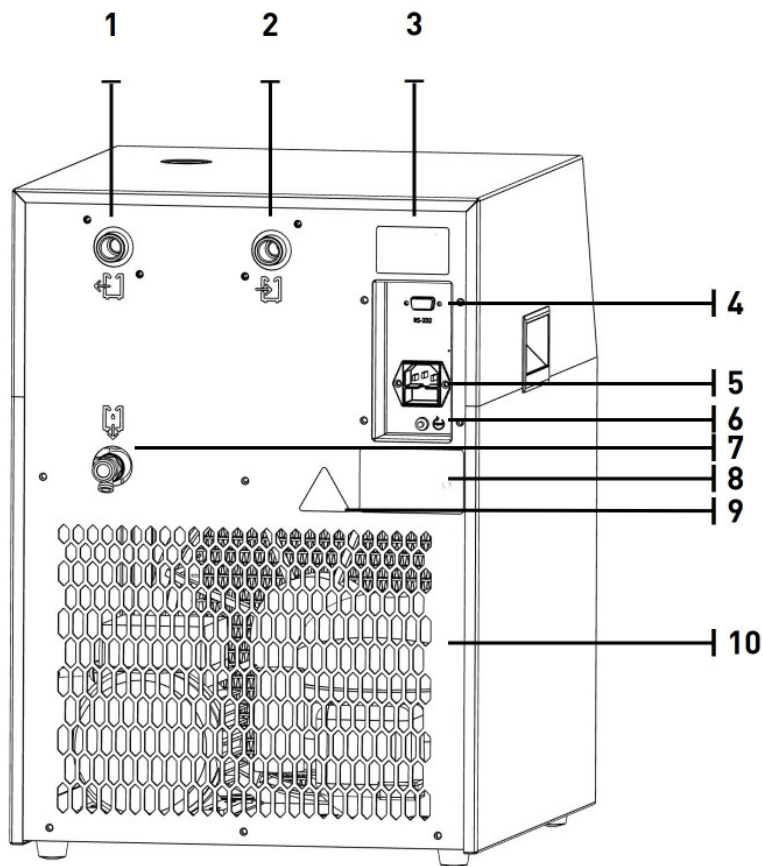
2 GERÄTEBESCHREIBUNG

2.1 ÜBERSICHT GERÄTEELEMENTE



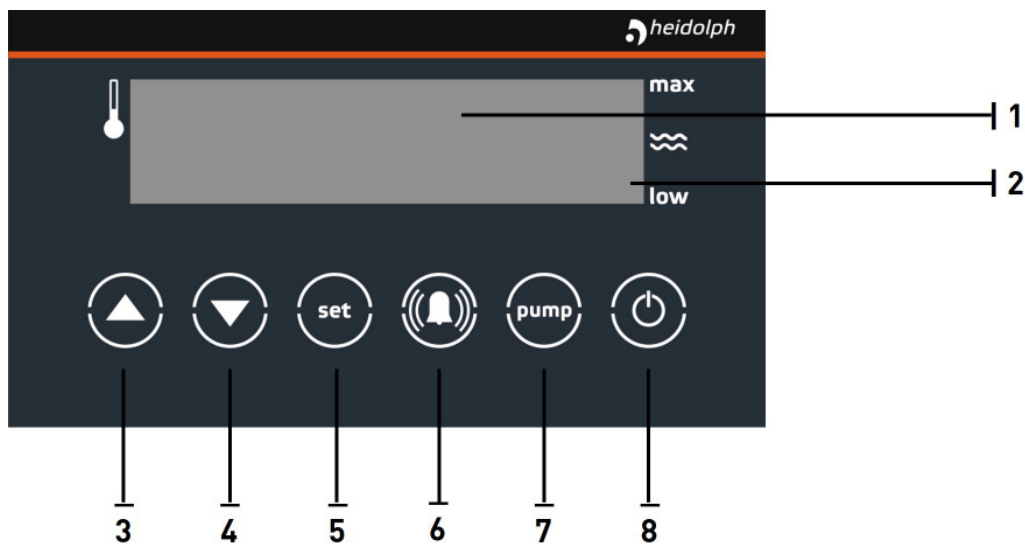
Ansicht Vorderseite

| | |
|---|--------------------------------------|
| 1 | Einfüllstutzen mit Verschlusschraube |
| 2 | Steuerung |
| 3 | Griffe |
| 4 | Frontgitter - Belüftung Verflüssiger |



Ansicht Rückseite

| | |
|----|--|
| 1 | Austritt der Temperierflüssigkeit am Umlaufkühler |
| 2 | Eintritt der Temperierflüssigkeit am Umlaufkühler |
| 3 | Sicherheitszeichen (Warnung Gehäuse öffnen) |
| 4 | Schnittstelle RS-232 |
| 5 | Netzanschluss mit Gerätesicherungen |
| 6 | Motorschutzschalter Pumpe |
| 7 | Entleerungsventil |
| 8 | Typenschild |
| 9 | Sicherheitszeichen (Warnung vor feuergefährlichen Stoffen) |
| 10 | Belüftungsöffnungen |



Ansicht Steuerung

| | |
|---|-------------------|
| 1 | Display |
| 2 | Füllstandsanzeige |
| 3 | Taste "Pfeil-auf" |
| 4 | Taste "Pfeil-ab" |
| 5 | Taste "set" |
| 6 | Taste "Glocke" |
| 7 | Taste "pump" |
| 8 | Taste "on/off" |

2.2 KÄLTEAGGREGAT

Temperierkreislauf

Der Temperierkreislauf des Umlaufkühlers besteht aus

- ▶ einem Behälter, in dem die Temperierflüssigkeit gekühlt wird, inklusiv Einfüllstutzen und Entleerungsventil
- ▶ einer Pumpe, die die Temperierflüssigkeit umwälzt (nicht selbstansaugend) und mit einem Schutzschalter ausgestattet ist
- ▶ Schlauchanschlüsse, um den externen Teil des Kreislaufs (kundenseitig) anzuschließen

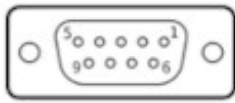
Kältekreislauf

Der Kältekreislauf besteht aus einem dauerhaft technisch dichten Kreislauf, der mit Kältemittel befüllt ist. Die elementaren Bestandteile sind:

- ▶ Verdichter: Der Verdichter saugt das gasförmige Kältemittel an und erhöht den Druck und die Temperatur.
- ▶ Verflüssiger: Im Verflüssiger wird die Wärme des Kältemittels an die Umgebungsluft abgegeben, dabei kondensiert das Kältemittel. Die Belüftung erfolgt über einen energiesparenden EC-Ventilator.
- ▶ Expansionsventil: Am Expansionsventil reduziert sich der Druck und die Temperatur des Kältemittels.
- ▶ Verdampfer: Im Behälter mit der Temperierflüssigkeit befindet sich der Verdampfer (Rohrwärmetauscher). Die Verdampfung des Kältemittels entzieht der Temperierflüssigkeit Wärme, so dass diese abkühlt.

Die Temperaturen zum Regeln des Kältekreislaufs werden über einen Temperaturfühler PT 100 gemessen.

2.3 SCHNITTSTELLE



Anschluss über RS232

Die 9-polige D-SUB-Buchse dient zum Anschluss einer Heidolph Steuerung.
(Länge des Verbindungskabels max. 3m)

2.4 EMV-ANGABEN

Dieses Gerät ist im Sinne der elektromagnetischen Verträglichkeit geeignet für die Verwendung im Haushalt (Klasse B), als auch in industrieller elektromagnetischer Umgebung (Klasse A).

Das Gerät wurde nach folgenden Normen geprüft:

- DIN EN IEC 61000-6-2
- DIN EN IEC 61000-6-3

3 INBETRIEBNAHME

3.1 GERÄT AUFSTELLEN



GEFAHR

Explosion oder Entzündung von austretendem Kältemittel

Schwere Verletzungen, evtl. mit Todesfolge

- › Das Gerät sollte nicht in ein anderes System (z.B. Anlage, Maschine, Umhausung o.ä.) eingebaut werden. Im Falle einer Undichtigkeit des Kältekreislaufs kann austretendes Kältemittel sich im System sammeln und eine explosionsfähige Atmosphäre bilden. Der Einbau des Geräts in ein anderes System kann zu Gefahren führen, die durch das andere System verursacht werden und die nicht von FRYKA kontrolliert werden können. Verantwortlich für die Sicherheit des Gesamtsystems ist der Betreiber / Errichter des Gesamtsystems.
Stellen Sie sicher, dass sich beim Einbau des Geräts in ein anderes System keine explosionsfähige Atmosphäre bilden kann, falls der Kältekreislauf des Geräts eine Undichtigkeit aufweist. Beachten Sie dazu die unten folgende Anweisung zur Raumgröße.
- › Verdecken Sie keine Ventilator-/Belüftungsöffnungen im Gehäuse oder im zum Einbau vorgesehenen System.
- › Warten Sie nach dem Aufstellen des Gerätes mindestens 1 Stunde bevor Sie das Gerät anschließen und in Betrieb nehmen. Durch die Beschädigung des Kältekreislaufs während des Transports kann es zu einem Kältemittelaustritt kommen.



GEFAHR

Explosion oder Entzündung von austretendem Kältemittel

Schwere Verletzungen, evtl. mit Todesfolge

- › Verhindern Sie die Bildung einer explosionsfähigen Atmosphäre von mehr als 8g Kältemittel pro m³ Raumluft:
- › Ermitteln Sie die Mindestraumgröße anhand der Kältemittelmenge im Kältekreislauf (siehe Typenschild)
- › Stellen Sie das Gerät nur in einem ausreichend großen Raum auf.
- › Berücksichtigen Sie Möbel und Inventar bei der Berechnung, da diese das Raumluftvolumen verringern.
- › Beispiel:
Das Mindestvolumen des Aufstellungsraums in m³ berechnet sich aus der Kältemittelmenge (g) / 8g/m³
Bei einem Kältekreislauf mit 100g Kältemittel bedeutet das: 100g / 8g/m³ = 12,5m³.
Dies entspricht bei einer Standardraumhöhe (2,40 m) einer Grundfläche von 5,2m².
Bei zugestellten Räumen wird empfohlen die Grundfläche zu verdoppeln, d.h. es ergibt sich eine Mindestgrundfläche von 10,4m².

Für den sicheren Betrieb gültige Aufstellbedingungen:

- › nur in Innenräumen
- › Aufstellhöhe bis 2000 m über NN
- › Umgebungstemperatur/Luftfeuchte: 5°C bis 31°C relative Luftfeuchte ≤ 80%, linear abnehmend bis zu 50% relative Luftfeuchte bei 40°C
- › Verschmutzungsgrad 2 (DIN EN 61010-1)
- › Schwankungen der Versorgungsspannung bis 10% der Nennspannung

! VORSICHT Umstürzen, Herabfallen oder Wegrollen des Geräts

Stoß/Quetschung

- › Stellen Sie das Gerät zu zweit auf einem ebenen und geraden Untergrund auf.
- › Achten Sie auf einen rutschfesten Untergrund mit ausreichend Tragfähigkeit.
- › Achten Sie auf einen sicheren Stand des Geräts.
- › Kippen Sie das Gerät nicht.
- › Arretieren Sie die Feststellbremsen an den Rollen falls vorhanden.

- › Stellen Sie das Gerät nur an einem geeigneten Ort auf.
- › Der Aufstellplatz darf nicht direkter Sonneneinstrahlung ausgesetzt sein und sich nicht in der Nähe einer Wärmequelle wie z.B. Heizkörpern befinden.
- › Stellen Sie das Gerät so auf, dass eine optimale Be- und Entlüftung gewährleistet ist, damit die entstehende Abwärme abgeführt werden kann. Halten Sie dazu mindestens 30 cm Abstand zum nächsten Objekt (Wand, etc.) an den Belüftungsöffnungen ein.

HINWEIS Ungeeigneter Aufstellort

Gerätedefekt

- › Vermeiden Sie eine zu hohe Wärmebelastung.
- › Stellen Sie die ausreichende Belüftung des Geräts sicher.
- › Verdecken Sie die Belüftungsöffnungen nicht.
- › Betreiben Sie das Gerät nicht in Schräglage.

3.2 ANSCHLIEßEN DES EXTERNEN TEMPERIERKREISLAUFS

! WARNUNG Bersten von Komponenten im externen Temperierkreislauf

Erfrierung, Schneiden

- › Ermitteln Sie vor der Inbetriebnahme den max. zulässigen Druck für den externen Kreislauf. Dieser wird durch das schwächste Glied bestimmt (z.B. Glasapparaturen). Stellen Sie sicher, dass dieser höher liegt als der maximale Druck der Umwälzpumpe.
- › Verhindern Sie ein Abknicken der Schläuche.

! VORSICHT Austritt von Temperierflüssigkeit aufgrund ungeeigneter oder defekter Schläuche/Schlauchverbindungen

Erfrierung

- › Verwenden Sie nur für den Temperaturbereich, die Temperierflüssigkeit und Drücke zugelassene thermoisolierte Schläuche und Schlauchverbindungen.
- › Kontrollieren Sie die Schläuche in regelmäßigen Abständen auf Materialermüdung und tauschen Sie sie gegebenenfalls aus.
- › Sichern Sie die Schläuche an den Anschlüssen mit Schlauchschellen gegen Abrutschen.

Stellen Sie die Verbindung mit Ihrer Anwendung mittels Schläuchen her:
Diese müssen druckfest bis mind. 5 bar sein, sowie für den Temperaturbereich und die eingesetzte Temperierflüssigkeit geeignet sein. Geeignete Schläuche erhalten Sie beim Hersteller als Zubehör.

- › Verbinden Sie den rechten Schlauchanschluss (Eintritt) mit dem Rücklauf Ihres Systems.
- › Verbinden Sie den linken Schlauchanschluss (Austritt) mit dem Vorlauf Ihres Systems.
- › Sichern Sie die Schläuche an den Schlauchanschlüssen mit Schlauchschellen.
- › Überprüfen Sie die Dichtheit und den festen Sitz der Schlauchschellen.

3.3 GERÄT ANSCHLIEßEN

| | |
|-----------------|---|
| ! GEFAHR | <p>Explosion oder Entzündung von austretendem Kältemittel durch Beschädigung des Kältekreislaufs während des Transports</p> <p>Schwere Verletzung, evtl. mit Todesfolge</p> <ul style="list-style-type: none"> ▸ Warten Sie nach dem Aufstellen des Gerätes mindestens 1 Stunde bevor Sie das Gerät anschließen und in Betrieb nehmen. |
|-----------------|---|

| | |
|-----------------|---|
| ! GEFAHR | <p>Fehlerhafter elektrischer Anschluss</p> <p>Brand oder Stromschlag</p> <ul style="list-style-type: none"> ▸ Schließen Sie das Gerät ausschließlich direkt an eine vorschriftsmäßig installierte Steckdose mit Schutzkontakt an. ▸ Die Steckdose darf mit maximal 16A träge abgesichert sein. ▸ Überprüfen Sie vor jeder Inbetriebnahme das Gerät auf Beschädigungen. ▸ Benutzen Sie nur vom Hersteller zugelassene Zuleitungen. ▸ Abnehmbare Zuleitungen dürfen nicht durch unzulänglich bemessene Zuleitungen ersetzt werden. ▸ Nehmen Sie Geräte mit Beschädigungen bzw. mit beschädigter Zuleitung nicht in Betrieb. ▸ Lassen Sie beschädigte Zuleitungen von einer Elektrofachkraft austauschen. |
|-----------------|---|

| | |
|----------------|---|
| HINWEIS | <p>Anschluss an unzulässige Netzspannung, -stromart oder -frequenz</p> <p>Gerätedefekt</p> <ul style="list-style-type: none"> ▸ Betreiben Sie das Gerät nur mit der auf dem Typenschild angegebenen Netzspannung, -stromart und -frequenz. |
|----------------|---|

- Der Netzanschluss befindet sich auf der Rückseite des Geräts.
- Verbinden Sie das mitgelieferte Netzkabel zuerst mit dem Netzanschlussstecker und dann mit der Steckdose der Hausinstallation.
- Der Netzanschluss dient als Netztrennung. Stellen Sie das Gerät so auf, dass der Zugang einfach möglich ist und das Trennen vom Stromnetz nicht erschwert wird.

3.4 TEMPERIERFLÜSSIGKEIT

Die verwendete Temperierflüssigkeit muss bestimmte Anforderungen erfüllen. Benutzen Sie daher ausschließlich die vom Hersteller beigestellte nichtbrennbare Temperierflüssigkeit HKF 15.1 POF ECO, um einen optimalen und sicheren Betrieb des Gerätes zu gewährleisten. Bei der Verwendung einer anderen Temperierflüssigkeit besteht keine Gewährleistung und Haftung für Schäden.

| | |
|-------------------|--|
| ! VORSICHT | <p>Nichtbeachtung der Hinweise aus dem Sicherheitsdatenblatt der Temperierflüssigkeit</p> <p>Verletzungen</p> <ul style="list-style-type: none"> ▸ Befolgen Sie die Hinweise aus dem Sicherheitsdatenblatt der Temperierflüssigkeit, insbesondere die Hinweise zur Benutzung von geeigneter persönlicher Schutzausrüstung (PSA), insbesondere das Tragen von Schutzbrille, Schutzhandschuhe und Schutzkleidung. |
|-------------------|--|

HINWEIS
Verwendung der empfohlenen Temperierflüssigkeit außerhalb der zugelassenen Spezifikationen
Gerätedefekt

- › Die mitgelieferte Temperierflüssigkeit ist nicht geeignet für Stahl und verzinkten Stahl und darf daher im gesamten Kreislauf nicht in Kontakt mit diesen Materialien kommen.
- › Die mitgelieferte Temperierflüssigkeit darf nur unverdünnt eingesetzt werden. Mischen Sie die Temperierflüssigkeit nicht mit Leitungswasser.
- › Überprüfen Sie jährlich den pH-Wert der mitgelieferten Temperierflüssigkeit. Bei einem Wert unter 7 (sauer) muss die Temperierflüssigkeit getauscht werden, um eine Beschädigung des Temperierkreislaufs zu verhindern.
Tauschen Sie die Temperierflüssigkeit spätestens wenn sie sich stark verfärbt, riecht oder sich der Temperierflüssigkeitskreislauf zusetzt.
- › Schützen Sie die Temperierflüssigkeit vor Sonnenlicht.

3.5 GERÄT BEFÜLLEN UND ERSTMALIG EINSCHALTEN


GEFAHR
Temperierflüssigkeit im Gerät
Brand/Stromschlag

- › Befüllen Sie das Gerät nicht über eine Wasserleitung, der Druck zerstört den Wärmetauscher.
- › Überfüllen Sie das Gerät nicht. Beachten Sie die Füllstandsanzeige.
- › Schütten Sie keine Temperierflüssigkeit über das Gerät.

Nachdem der externe Kreislauf hergestellt ist, können Sie das Gerät mit Temperierflüssigkeit befüllen:

- ▶ Schließen Sie das Entleerungsventil an der Geräterückseite.
- ▶ Entfernen Sie die Verschlusschraube am Einfüllstutzen an der Geräteoberseite und füllen Sie Temperierflüssigkeit ein.
- ▶ Beachten Sie während des Befüllvorgangs die Füllstandsanzeige der Steuerung. Das Gerät muss mit einer Temperierflüssigkeitsmenge zwischen 8,0 und 9,0 Litern befüllt werden.
- ▶ Schalten Sie nun den Umlaufkühler ein. Berühren Sie dazu die Taste „on/off“ mehrere Sekunden lang. Die Pumpe und die Kühlung gehen daraufhin in Betrieb.
- ▶ Der Füllstand sinkt, da die eingefüllte Temperierflüssigkeit nun in den externen Kreislauf gepumpt wird.
- ▶ Füllen Sie Temperierflüssigkeit nach bis der externe Kreislauf und der Umlaufkühler ausreichend befüllt sind.
- ▶ Bringen Sie den Verschlussstopfen wieder an. Das Gerät ist nun betriebsbereit.

4 BEDIENUNG UND BETRIEB

4.1 STEUERUNG

Das Gerät befindet sich nach dem Herstellen der Netzverbindung im Standby-Modus. Im Display ist dieser Zustand erkennbar an einer leuchtenden LED in der oberen linken Ecke.

Einschalten: Berühren Sie die Taste "on/off" mehrere Sekunden lang. Die Umwälzung durch die Pumpe und die Kühlung starten daraufhin automatisch. Im Display wird die aktuelle Temperatur der Temperierflüssigkeit und der Füllstand angezeigt.

Gewünschte Temperatur einstellen:

Die gewünschte Temperatur wird angezeigt, wenn Sie die Taste „set“ berühren. Zum Verändern der gewünschten Temperatur benutzen Sie die Taste "Pfeil auf" bzw. "Pfeil-ab" bei gleichzeitiger Berührung der Taste "set".

Ausschalten: Berühren Sie die Taste „on/off“ mehrere Sekunden lang. Pumpe und Kühlung werden daraufhin ausgeschaltet.

Sprache verstellen: Die Steuerung bietet die Möglichkeit die Sprache der Alarmmeldungen umzustellen. Dazu muss der Parameter „Lo5“ geändert werden:

- ▶ Drücken Sie gleichzeitig die Taste "Pfeil-auf" und die Taste "Pfeil-ab" bis in der Anzeige „PAE“ angezeigt wird.
- ▶ Drücken Sie die Taste "Pfeil-auf" bis "USr" in der Anzeige erscheint.
- ▶ Drücken Sie die Taste "set" bis "C1" erscheint.
- ▶ Blättern Sie nun mit der Taste "Pfeil-ab" bis zum Wert „Lo5“.
- ▶ Durch Drücken der Taste "set" wird der eingestellte Wert des Parameters angezeigt. Durch zusätzliches Drücken der Taste "Pfeil-auf" bzw. "Pfeil-ab" können Sie nun den gewünschten Wert einstellen: „0“ = Deutsch, „1“ = Englisch. Wenn Sie die Taste "set" loslassen, wird der Wert automatisch gespeichert.
- ▶ Zum Verlassen der Parameterebenen müssen Sie die Taste "Pfeil auf" und "Pfeil-ab" gleichzeitig drücken und gedrückt halten bis die Anzeige umspringt. Wiederholen Sie diesen Vorgang bis die ursprüngliche Anzeige erscheint.

4.2 FÜLLSTAND TEMPERIERFLÜSSIGKEIT

Der Füllstand der Temperierflüssigkeit wird am rechten Rand des Displays durch einen Balken mit entsprechender Höhe innerhalb der Grenzen „min“ und „max“ angezeigt. Die Füllstandsanzeige ist stets aktiv, auch im Standby-Modus.

Bei einem zu niedrigen Füllstand erfolgt eine Alarmmeldung. Diese erfolgt aber nur bei Betrieb des Gerätes, nicht im Standby-Modus.

Die Alarmmeldung erfolgt bei Temperierflüssigkeitsmangel. Die Pumpe kann in diesem Zustand nicht eingeschalten werden. Sollte der Flüssigkeitsmangel erst auftreten, wenn die Pumpe bereits läuft, wird diese abgeschaltet.

Der Alarm wird akustisch und durch den blinkenden Balken und den Fehlertext „Wassermangel/Trockenlauf“ signalisiert.

Füllen Sie Temperierflüssigkeit nach und quittieren Sie den Alarm mit der Taste „Glocke“. Dadurch wird die Alarmmeldung zurückgesetzt und die Pumpe wieder gestartet.

4.3 PUMPE UND STRÖMUNG

Der ordnungsgemäße Betrieb der Pumpe wird durch einen langsam rechtslaufenden Balken am unteren Rand des Displays angezeigt.


Die Pumpe kann auch ohne Kühlung betrieben werden. Drücken Sie hierzu die Taste „pump“ im ausgeschalteten Zustand. Das System wälzt dann nur die Flüssigkeit um, z.B. um den Temperierkreislauf zu entlüften.

Die Taste ist während des Kühlbetriebs inaktiv geschaltet, d.h. die Pumpe kann während des Kühlbetriebs nicht abgeschaltet werden, um ein Einfrieren des Wärmetauschers zu verhindern.


HINWEIS**Betrieb der Pumpe bei blockiertem Temperierkreislauf****Unzulässig hoher Druck im Temperierkreislauf**

- › Der Temperierkreislauf darf nicht unterbrochen oder abgesperrt werden.
- › Beseitigen Sie Blockierungen im Temperierkreislauf.

5 WARTUNG

| | |
|---|--|
|  GEFAHR | <p>Spannungsführende Teile / bewegte Teile Stromschlag / Verletzungen</p> <ul style="list-style-type: none"> ▸ Trennen Sie vor jeglichen Wartungsarbeiten das Gerät vom Stromnetz. |
|---|--|


5.1 VERFLÜSSIGER REINIGEN

| | |
|---|---|
|  GEFAHR | <p>Explosion oder Entzündung von austretendem Kältemittel Schwere Verletzungen, evtl. mit Todesfolge</p> <ul style="list-style-type: none"> ▸ Wartungsarbeiten dürfen nur von unterwiesenem, sachkundigem Personal durchgeführt werden. ▸ Beschädigen Sie nicht den Verflüssiger oder andere Teile der Verrohrung des Kältekreislaufs. |
|---|---|

| | |
|----------------|--|
| HINWEIS | <p>Verschmutzte Lamellen des Verflüssigers Überhitzen und Defekt des Geräts</p> <ul style="list-style-type: none"> ▸ Reinigen Sie abhängig vom Verschmutzungsgrad am Aufstellungsort, jedoch mindestens alle 6 Monate, den Verflüssiger des Gerätes. |
|----------------|--|

- Schalten Sie das Gerät aus.
- Trennen Sie das Gerät vom Stromnetz.
- Der Verflüssiger befindet sich an der Vorderseite des Gerätes.
- Schieben Sie das Frontgitter des Verflüssigers nach oben bis Sie es abnehmen können.
- Säubern Sie sehr vorsichtig mit Druckluft oder Staubsauger mit Pinselaufsatz den Verflüssiger. Achten Sie darauf die Lamellen nicht zu verbiegen. Verbogene Lamellen führen zu einer verminderten Kälteleistung.
- Bringen Sie das Frontgitter wieder an.

5.2 GERÄT REINIGEN

| | |
|---|---|
|  GEFAHR | <p>Flüssigkeit im Gerät Stromschlag</p> <ul style="list-style-type: none"> ▸ Schütten Sie keine Flüssigkeiten über das Gerät. |
|---|---|

- Schalten Sie das Gerät aus.
- Trennen Sie das Gerät vom Stromnetz.
- Wischen Sie das Gerät mit einem feuchten Tuch ab. Benutzen Sie keine aggressiven Reiniger oder lösemittelhaltigen Reinigungsmittel auf den Kunststoffoberflächen.

5.3 TEMPERIERFLÜSSIGKEIT ÜBERPRÜFEN

Überprüfen Sie jährlich den pH-Wert der mitgelieferten Temperierflüssigkeit. Bei einem Wert unter 7 (sauer) muss die Temperierflüssigkeit getauscht werden, um eine Beschädigung des Temperierkreislaufs zu verhindern. Tauschen Sie die Temperierflüssigkeit spätestens wenn sie sich stark verfärbt, riecht oder sich der Temperierkreislauf zusetzt.

6 STÖRUNGEN

| | |
|-----------------|---|
| ! GEFAHR | <p>Spannungsführende Teile / bewegte Teile</p> <p>Stromschlag / Verletzungen</p> <ul style="list-style-type: none"> ▶ Trennen Sie vor jeglichen Instandsetzungsarbeiten das Gerät vom Stromnetz. |
|-----------------|---|

| | |
|------------------|--|
| ! WARNUNG | <p>Unsachgemäße Eingriffe oder Reparaturen</p> <p>erheblichen Personen- und/oder Sachschäden</p> <ul style="list-style-type: none"> ▶ Instandsetzungsarbeiten oder Eingriffe in das Kälteaggregat dürfen nur vom Hersteller, oder durch vom Hersteller autorisiertes, fachkundiges Personal durchgeführt werden. ▶ Komponenten und Teile des Kältekreislaufs müssen durch Originalteile ersetzt werden, um das Risiko einer möglichen Entzündung von Kältemittel zu vermeiden. |
|------------------|--|

| | |
|-------------------|---|
| ! VORSICHT | <p>Bauteile mit hoher Temperatur</p> <p>Verbrennung</p> <ul style="list-style-type: none"> ▶ Bringen Sie das Gerät vor Beginn der Arbeiten auf Raumtemperatur. |
|-------------------|---|

- ▶ Bei Vorliegen eines Fehlers wird ein optischer und akustischer Alarm ausgegeben.
- ▶ Die entsprechende Meldung wird im Display dargestellt.
- ▶ Eine Übersicht über Status- und Fehlermeldungen erhalten Sie in der Tabelle am Ende dieses Kapitels.
- ▶ Weitere Informationen und Hilfe bei Störungen und Fehlermeldungen erhalten Sie beim Hersteller.

6.1 INTERNER THERMOSCHUTZ

Die Verdichter des Kältekreislaufs sind mit einem internen Thermoschutz ausgestattet. Dieser schaltet bei Überhitzung die Verdichter und damit die Kühlung ab. Die IST-Temperatur steigt daraufhin an und ein Temperaturalarm erfolgt.

Überprüfen Sie folgende mögliche Ursachen:

- ▶ Ist der Verflüssiger verschmutzt?
- ▶ Ist die Umgebungstemperatur zu hoch?
- ▶ Ist eine optimale Belüftung des Gerätes gewährleistet?
- ▶ Sind die Ventilatoren in Betrieb?

Das Wiedereinschalten der Kühlung erfolgt automatisch nach dem Abkühlen des Verdichters (ca. 1-2 Stunden).

6.2 PUMPE GÄNGIG MACHEN

Nach längerer Nichtbenutzung des Geräts kann es vorkommen, dass im Temperierkreislauf keine Strömung aufgebaut wird, da sich das Pumpenrad festgesetzt und dadurch der Motorschutzschalter auslöst hat.



- ▶ Schalten Sie das Gerät ab und trennen Sie es vom Stromnetz, um ein unbeabsichtigtes Anlaufen der Pumpe zu verhindern.
- ▶ Die Pumpe befindet sich auf der Rückseite des Geräts, links hinter den Belüftungsöffnungen.
- ▶ Drehen Sie durch das Gitter hindurch die Pumpenachse mit einem Schlitzschraubendreher 2-3 Umdrehungen im Uhrzeigersinn bis sie sich leicht drehen lässt.
- ▶ Drücken Sie den Motorschutzschalter unter der Gummikappe. Dieser befindet sich ebenfalls auf der Rückseite des Geräts unterhalb der Netzanschlussbuchse.
- ▶ Bestätigen Sie die Fehlermeldung mit der Taste "Glocke".
- ▶ Das Gerät kann nun wie gewohnt in Betrieb genommen werden.

6.3 STATUS- UND FEHLERMELDUNGEN

| Fehler/Fehlermeldung | Beschreibung | Ursache | Maßnahme |
|--------------------------|--|--|---|
| F1 Sensor gestört | Fühlerfehler F1 | Der Fühler F1 hat einen Defekt und muss erneuert werden. | Bitte nehmen Sie Kontakt zum Hersteller auf. |
| F2 Sensor gestört | Fühlerfehler F2 | Der Fühler F2 hat einen Defekt und muss erneuert werden. | Bitte nehmen Sie Kontakt zum Hersteller auf. |
| F3 Sensor gestört | Fühlerfehler F3 | Der Fühler F3 hat einen Defekt und muss erneuert werden. | Bitte nehmen Sie Kontakt zum Hersteller auf. |
| F6 Sensor gestört | Fühlerfehler F6 | Der Fühler F6 hat einen Defekt und muss erneuert werden. | Bitte nehmen Sie Kontakt zum Hersteller auf. |
| Temp. zu hoch | Die Temperatur der Temperierflüssigkeit ist zu hoch. | Die Kühlleistung reicht nicht aus, eventuell ist das Kälteaggregat defekt. | <ul style="list-style-type: none"> - Verflüssiger reinigen (Abschnitt "Wartung" siehe Seite 18). - Ventilator überprüfen. - Umgebungstemperatur zu hoch (>35°C)? - Ist eine optimale Belüftung des Gerätes gewährleistet? - Gerät ausschalten, 1-2h stehen lassen und erneut einschalten. |
| Temp. zu niedrig | Die Temperatur der Temperierflüssigkeit ist zu niedrig. | Wenn im Gerät die Option O4 (Spannungseingang zur externen Sollwertvorgabe) verbaut ist, aber am Spannungseingang keine Spannungsquelle angeschlossen ist, regelt das Gerät nach dem Sollwert, der 0V entspricht. Im Standardfall entspricht dieser -50°C. | Die Option der externen Sollwertvorgabe muss in den Parametern deaktiviert werden. |
| | | Das Reglerrelais für die Kühlung ist defekt und öffnet nicht mehr. Das Kälteaggregat läuft im Dauerlauf. | Steuerung defekt, Gerät zur Reparatur an den Hersteller senden. |
| Gerät überhitzt | Das Gerät ist zu heiß, das Kälteaggregat wird abgeschaltet. | Das Gerät kann nicht genug Wärme abführen. | <ul style="list-style-type: none"> - Verflüssiger reinigen (Abschnitt "Wartung" siehe Seite 18). - Ventilator überprüfen. - Umgebungstemperatur zu hoch (>35°C)? - Ist eine optimale Belüftung des Gerätes gewährleistet? - Gerät ausschalten, 1-2h stehen lassen und erneut einschalten. |
| Wassermangel/Trockenlauf | Alarm vor zu niedrigem Füllstand der Temperierflüssigkeit. | Es befindet sich zu wenig Temperierflüssigkeit im Gerät. | Temperierflüssigkeit nachfüllen, Fehlermeldung mit Taste „Glocke“ bestätigen. |
| Fehler Kältemaschine | Der Hochdruckwächter im Kältekreislauf hat ausgelöst. | Der Druck im Kältekreislauf ist zu hoch, in der Regel kann das Gerät nicht genug Wärme abführen. | <ul style="list-style-type: none"> - Verflüssiger reinigen (Abschnitt "Wartung" siehe Seite 18). - Ventilator überprüfen. - Umgebungstemperatur zu hoch (>35°C)? - Ist eine optimale Belüftung des Gerätes gewährleistet? <p>Nach diesen Prüfungen kann das Gerät mit der Taste "Glocke" wieder in Betrieb genommen werden. Sollte der Fehler wiederholt auftreten, nehmen Sie Kontakt zum Hersteller auf.</p> |
| Strömung zu niedrig | Es fließt zu wenig Temperierflüssigkeit im Temperierkreislauf (<1 Liter/min) | Die Pumpe sitzt fest oder der Motorschutzschalter hat ausgelöst. | Pumpe gängig machen (Abschnitt " Pumpe gängig machen " siehe Seite 19). |
| | | Die Pumpe ist defekt. | Bitte nehmen Sie Kontakt zum Hersteller auf. |

7 AUßERBETRIEBNAHME | ENTSORGUNG

7.1 TEMPERIERFLÜSSIGKEIT ABLASSEN



WARNUNG

Kontakt mit kalter Temperierflüssigkeit

Erfrierung

- › Bringen Sie das Gerät mit der Temperierflüssigkeit vor dem Entleeren auf Raumtemperatur.



VORSICHT

Nichtbeachtung der Hinweise aus dem Sicherheitsdatenblatt der Temperierflüssigkeit

Verletzungen

- › Befolgen Sie die Hinweise aus dem Sicherheitsdatenblatt der Temperierflüssigkeit, insbesondere die Hinweise zur Benutzung von geeigneter persönlicher Schutzausrüstung (PSA), insbesondere das Tragen von Schutzbrille, Schutzhandschuhe und Schutzkleidung.

- › Schalten Sie das Gerät aus.
- › Stellen Sie ein ausreichend großes Gefäß unter das Entleerungsventil.
- › Öffnen Sie das Entleerungsventil. Die Temperierflüssigkeit fließt nun aus dem Gerät.
- › Schließen Sie das Entleerungsventil wieder, um beim nächsten Befüllen keine Leckage zu haben.
- › Beachten Sie die Hinweise zur Entsorgung aus dem Sicherheitsdatenblatt und ggfs. lokale Vorschriften.

7.2 ALTGERÄT ENTSORGEN

Altgeräte sind kein wertloser Abfall. Durch umweltgerechte Entsorgung können wertvolle Rohstoffe wiedergewonnen werden.



- › FRYKA Geräte sind mit dem Symbol der durchgestrichenen Abfalltonne auf Rädern mit Balken gekennzeichnet (Elektro- und Elektronikgeräte, die nach dem 13.08.2005 in Verkehr gebracht wurden). Das Gerät muss entsprechend der Richtlinie 2012/19/EU einer vom unsortierten Siedlungsabfall (Hausmüll) getrennten Erfassung zugeführt werden.
- › FRYKA Geräte sind ausschließlich zur gewerblichen Nutzung bestimmt und dürfen daher nicht bei öffentlichen Sammelstellen (öffentlich-rechtliche Entsorgungsträger) entsorgt werden.
- › Entsorgen Sie das Gerät fachgerecht über eine nach Elektro- und Elektronikgerätegesetz (ElektroG) zertifizierte Erstbehandlungsanlage oder kontaktieren Sie den Händler oder Hersteller, bei dem Sie das Gerät gekauft haben. FRYKA nimmt Geräte aus eigener Herstellung ab dem Herstellungsjahr 2001, die an gewerblichen Endkunden verkauft wurden, zurück und entsorgt diese ordnungsgemäß. Der Endkunde hat die Geräte dazu kostenfrei zurückzusenden und vor der Zusendung von Infektionsquellen oder Giftstoffen zu befreien, sowie rechtsverbindlich zu erklären, dass das Gerät frei von solchen gesundheitsschädlichen Kontaminationen ist.
- › Unter der Registrierungsnummer DE85076546 sind wir bei der "stiftung elektro-altgeräte register" als Hersteller registriert.
- › Beachten Sie die Hinweise zum **Versand**. (Abschnitt "**Transport / Verpackung / Lagerung**" | siehe Seite 23)

Das Gerät enthält brennbare Kältemittel in einem hermetisch geschlossenen Kreislauf. Beschädigen Sie daher das ausgediente Gerät nicht am Kältekreislauf, damit das enthaltene Kältemittel und das Öl nicht unkontrolliert entweichen können.

**Explosion oder Entzündung des Kältemittels****Gesundheitsschäden**

- › Beschädigen Sie den Kältekreislauf nicht.
- › Die Entsorgung darf nur durch ein Fachunternehmen erfolgen.

7.3 VERPACKUNG ENTSORGEN

Die Verpackung schützt Ihr Gerät vor Transportschäden. Bitte helfen Sie mit: Entsorgen Sie die Verpackung umweltgerecht entsprechend der gesetzlichen Vorgaben.

8 TRANSPORT | VERPACKUNG | LAGERUNG

8.1 VERPACKUNG UND VERSAND

Soll das Gerät transportiert bzw. versendet werden beachten Sie folgende Hinweise:

- ▶ Folgen Sie den Anweisungen im Kapitel "Temperierflüssigkeit ablassen".
- ▶ Reinigen und dekontaminieren Sie das Gerät.
- ▶ Verpacken Sie das Gerät in der Originalverpackung.
- ▶ Versenden Sie das Gerät nur aufrecht stehend, niemals liegend.
- ▶ Versenden Sie das Gerät auf Palette stehend per Spedition.

HINWEIS

Ungeeignete Verpackung und Transport

Gerätedefekt

- ▶ Verpacken Sie das Gerät ausreichend sicher.
- ▶ Transportieren Sie das Gerät entsprechend den oben genannten Angaben.

8.2 WARENRÜCKSENDUNG



WARNUNG

Vergiftungs- oder Infektionsgefahr durch giftige oder infektiöse Substanzen

Gesundheitsschäden

- ▶ Versenden Sie niemals kontaminierte Geräte.
- ▶ Dekontaminieren Sie das Gerät von giftigen oder infektiösen Substanzen vor dem Versand.

- ▶ Im Falle einer Warenrücksendung, z.B. zur Reparatur, füllen Sie bitte die **Unbedenklichkeitserklärung** (Abschnitt "**Unbedenklichkeitserklärung**" | siehe Seite 32) aus und legen diese der Rücksendung bei.

8.3 LAGERUNG

- ▶ Lagern Sie das Gerät nur vollständig entleert und gereinigt.
- ▶ Verpacken Sie das Gerät möglichst in der Originalverpackung oder in einer ähnlich gut geeigneten Verpackung, um Beschädigungen zu vermeiden.

Lagerbedingungen:

- ▶ In trockenen Innenräumen
- ▶ Stehend, um Schäden am Kältekreislauf zu vermeiden
- ▶ Zulässige Umgebungstemperatur: 5 bis 40 °C
- ▶ Zulässige Umgebungsfeuchte: max. 70% relative Luftfeuchte, nicht kondensierend

9 TECHNISCHE DATEN

| | |
|---|--------------------|
| Temperaturbereich | -10°C bis +40°C |
| Temperaturkonstanz bei -10°C | +/- 0,5 K |
| Anzeigeauflösung | 0,1 K |
| Kälteleistung | |
| bei 20°C | 700 W |
| bei 10°C | 550 W |
| bei 0°C | 350 W |
| bei -10°C | 120 W |
| Umwälzpumpe | |
| Förderstrom [max.] | 10,5 l/min |
| Förderdruck [max.] | 2,8 bar |
| Schlauchanschlüsse | 3/8" Innengewinde |
| Füllvolumen | 5,5 bis 9,0 l |
| Abmessungen [BxTxH] | 355 x 455 x 505 mm |
| Aufstellungsmaße [BxT] | 355 x 755 mm |
| Gewicht | 39 kg |
| Schalldruckpegel [Abstand 1m] | 49 dB(A) |
| Zulässiger Umgebungstemperaturbereich | 5°C bis 40°C |
| max. Temperatur der Temperierflüssigkeit | 60°C |
| Elektrischer Anschluss | 230 V / 50 Hz |
| Leistungsaufnahme | 500 W |
| Stromaufnahme [max.] | 3,5 A |
| Schutzart | IP 20 |
| Klasseneinteilung | I / NFL |
| max. Betriebsdruck | 25 bar |
| Kältemittel | R290 (GWP 3*) |

- ▶ Der Kältekreislauf ist dauerhaft technisch dicht ausgeführt und auf Dichtheit sowie auf Überdruckfestigkeit geprüft
- ▶ Füllmengen siehe Typenschild
- ▶ Alle Daten beziehen sich auf Nennspannung und Nennfrequenz. Umgebungstemperatur 20 °C
- ▶ Technische Daten nach DIN 12876

* GWP: Global Warming Potential (Treibhauspotential) nach IPCC IV

9.1 LIEFERUMFANG

| Bezeichnung | Anzahl |
|--|--------|
| Umlaufkühler | 1 |
| Netzkabel | 1 |
| Betriebsanleitung | 1 |
| Schlauchanschlüsse für Schlauchdurchmesser 8mm inkl. Dichtring | 2 |
| Schlüssel für die Verschlusschraube des Einfüllstutzens | 1 |

9.2 ZUBEHÖR

| Bezeichnung |
|---|
| Temperierflüssigkeit HKF 15.1 POF ECO 5 Liter |
| Temperierflüssigkeit HKF 15.1 POF ECO VE=2x 5 Liter |

9.3 TEILELISTE

| Kürzel | Bezeichnung |
|--------|---|
| AS | Anschlussbuchse Schnittstelle D-SUB RS 232 |
| E1 | Thermostatisches Expansionsventil |
| F1 | Temperaturfühler Regelung |
| F2 | Temperaturfühler Überwachung Verflüssigungstemperatur |
| Ft1 | Filtertrockner |
| G | Gateway |
| KS | Netzanschlussbuchse kplt. 6,3A |
| KS | Sicherung 5/20 6,3A, träge (T) |
| M1 | Verdichter |
| M2 | Ventilator Verflüssiger W1G230 besäumt |
| M3 | Pumpe Y 2841.0297 isoliert, mit Schlauchanschlüssen |
| PSH | Hochdruckwächter |
| R | Mainboard |
| R1 | Potentiometer Justierung Füllstandsanzeige |
| S1 | Motorschutzschalter Pumpe |
| S2 | Schwimmerschalter Min.-Niveau |
| S3 | Schwimmerschalter Max.-Niveau |
| S4 | Strömungswächter FS1P mit Widerständen |
| WT1 | Verflüssiger |
| WT2 | Wärmetauscher HC 700 kplt |

10 SERVICE

10.1 GARANTIEERKLÄRUNG

Die Firma Heidolph Scientific Products GmbH gewährt eine Garantie von drei Jahren auf Material- und Herstellungsfehler. Ausgenommen vom Garantieanspruch sind Glas- und Verschleißteile, Transportschaden sowie Schaden, die auf einen unsachgemäßen Umgang oder eine nicht bestimmungsgemäße Verwendung des Produkts zurückzuführen sind.

Der Garantiezeitraum beginnt bei registrierten Produkten ab Kaufdatum. Registrieren Sie das Produkt mit der beiliegenden Garantiekarte oder über unsere Homepage www.heidolph.com.

Bei nicht registrierten Produkten beginnt der Garantiezeitraum mit dem Datum der Serienfertigung (zu ermitteln anhand der Seriennummer)!

Bei Material- oder Herstellungsfehlern erfolgt innerhalb des Garantiezeitraums eine kostenfreie Reparatur oder vollständiger Produktersatz.

10.2 KONTAKTDATEN

Hersteller und Inverkehrbringer

FRYKA-Kältetechnik GmbH
Ohmstraße 4
73730 Esslingen
Germany

Sales, Service und Support

Heidolph Scientific Products GmbH
Technischer Service
Walpersdorfer Str. 12
D-91126 Schwabach/Deutschland
E-Mail: service@heidolph.de

Heidolph Instruments North America
E-mail: service@heidolph.com
www.heidolphNA.com

11 ANHANG

11.1 KONFORMITÄTSERKLÄRUNG



EG-KONFORMITÄTSERKLÄRUNG EC Declaration of Conformity

Hersteller: FRYKA-Kältetechnik GmbH
Manufacturer:
Anschrift: Ohmstraße 4, 73730 Esslingen, Deutschland
Address:
Produkt: Umlaufkühler
Product: *Recirculating Chiller*
Typen: Hei-CHILL 700 Pro 230V 50Hz, Hei-CHILL 700 Pro 115V 60Hz US,
Types: Hei-CHILL 1100 Pro 230V 50Hz, Hei-CHILL 1100 Pro 115V 60Hz US
Seriennummer: ab 72250
Serial number: *from 72250*

Hiermit erklären wir in alleiniger Verantwortung, dass die genannten Maschinen in ihrer Konzipierung und Bauart, sowie in der von uns in Verkehr gebrachten Ausführung den einschlägigen Bestimmungen der folgenden Richtlinien entsprechen:
We hereby declare under our sole responsibility that the machines mentioned comply with the relevant provisions of the following directives in their design and construction as well as in the version placed on the market by us:

| | |
|--|--|
| 2006/42/EG <i>2006/42/EG</i> | Maschinenrichtlinie vom 17. Mai 2006 <i>Machinery Directive of 17 May 2006</i> |
| 2014/30/EU <i>2014/30/EU</i> | EMV-Richtlinie vom 26. Februar 2014 <i>EMC DIRECTIVE of 26 February 2014</i> |
| 2011/65/EU [EU] 2015/863 <i>2011/65/EU</i> <i>[EU] 2015/863</i> | RoHS-Richtlinie vom 8. Juni 2011 Delegierte (RoHS-) Richtlinie vom 31. März 2015 <i>RoHS Directive of 8 June 2011</i> <i>Delegated (RoHS-) Directive of 31 March 2015</i> |

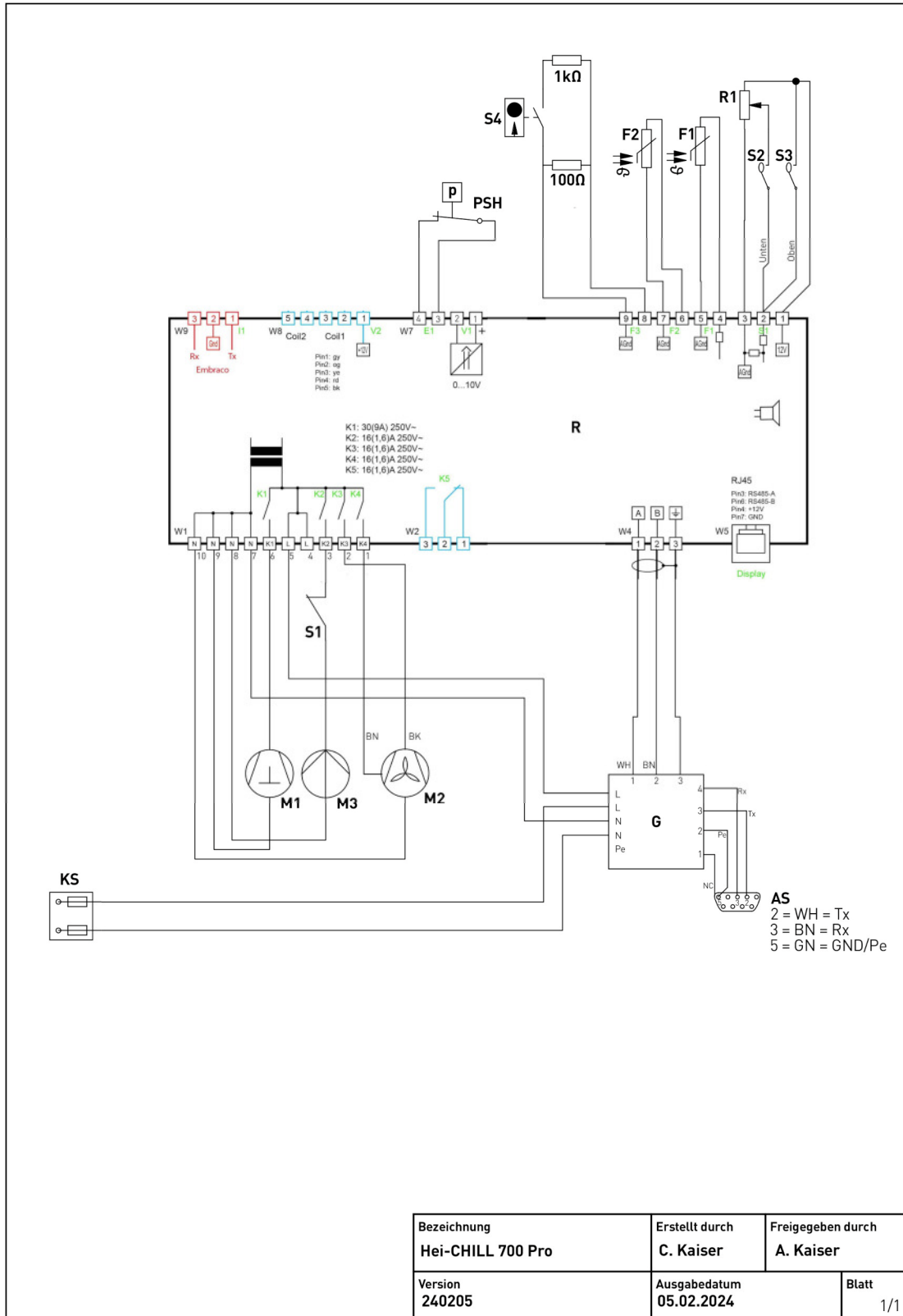
Bevollmächtigter für die Zusammenstellung
 der technischen Unterlagen:
Authorised representative for the compilation of the technical documentation:

FRYKA-Kältetechnik GmbH,
 Ohmstraße 4, 73730 Esslingen, Deutschland
 Ralph Kaiser

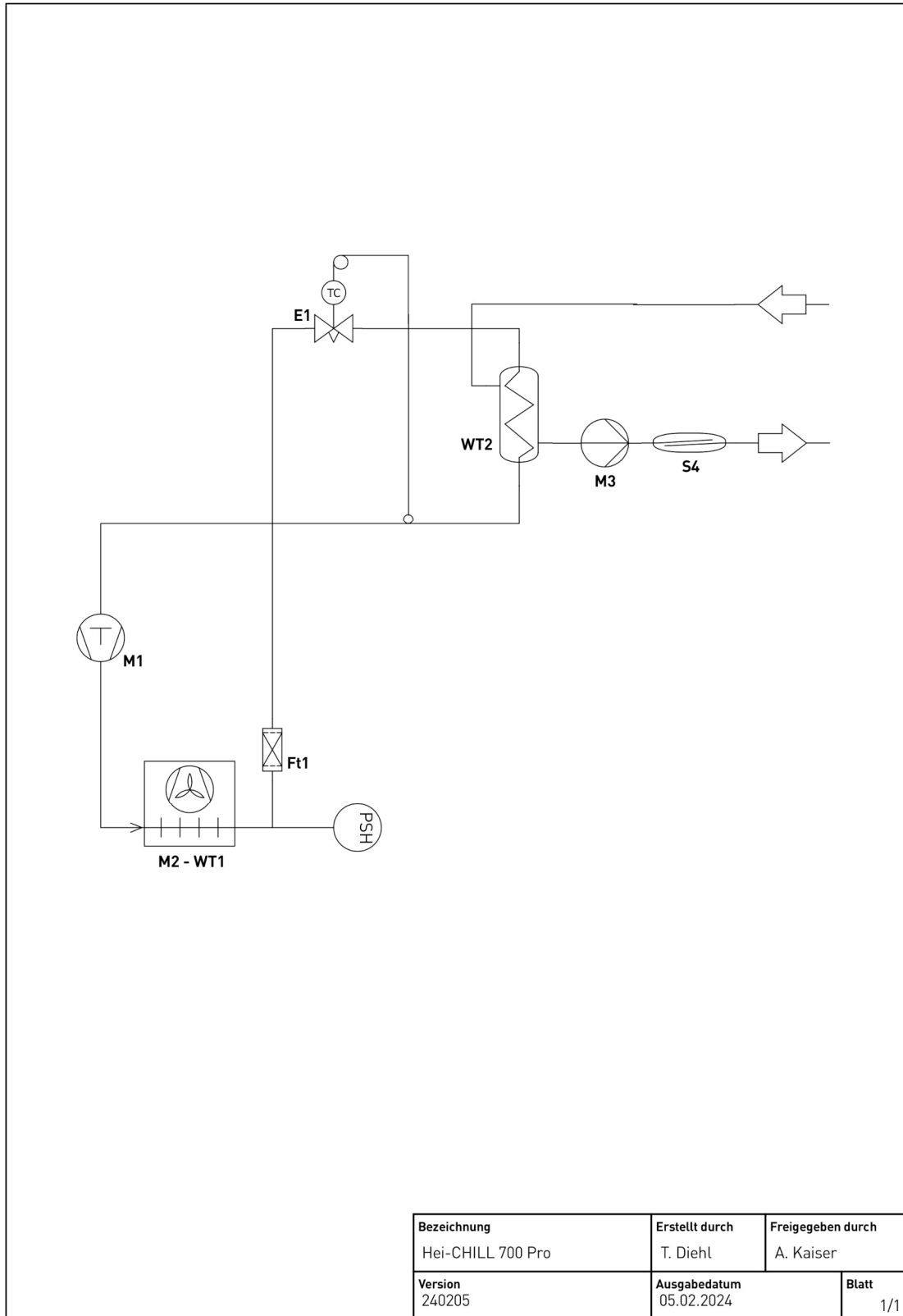
Esslingen, 01.08.2023


 Ralph Kaiser
 Geschäftsführer
(Managing director)

11.2 SCHALTPLAN



11.3 KÄLTEKREISLAUF



11.4 CHINA ROHS



CHINA ROHS DECLARATION OF CONFORMITY

FRYKA-Kältetechnik GmbH has made reasonable efforts to ensure that hazardous materials and substances may not be used in its products.

As defined in GB/T 26572 the "Maximum Concentration Value" limits [MCV] apply to these restricted substances:

- Lead (Pb): 0.1%
- Mercury (Hg): 0.1%
- Cadmium (Cd): 0.01%
- Hexavalent chromium [Cr(VI)]: 0.1%
- Polybrominated biphenyls (PBB): 0.1%
- Polybrominated diphenyl ether (PBDE): 0.1%

Environmental Friendly Use Period (EFUP)

EFUP defines the period in years during which the hazardous substances contained in electrical and electronic products will not leak or mutate under normal operating conditions. During normal use by the user such electrical and electronic products will not result in serious environmental pollution, cause serious bodily injury or damage to the user's assets. The Environmental Friendly Use Period for FRYKA-Kältetechnik GmbH products is 25 years.



此表格是按照 SJ/T 11364-2014 中规定制定。
This table is created according to SJ/T 11364-2014

| MATERIAL CONTENT DECLARATION FOR FRYKA-Kältetechnik GmbH PRODUCTS | | | | | | | |
|---|---------|---------|---------|---------------|-------------|---------------|--------------------|
| 有毒有害物质或元素 Hazardous substances | | | | | | | |
| 部件名称 Part name | 铅 Pb | 汞 Hg | 铬 Cd | 六价铬 Cr(VI) | 多溴联苯 PBB | 多溴二苯醚 PBDE | 环保期限 标识 EFUP |
| 包装 Packaging | 0 | 0 | 0 | 0 | 0 | 0 | |
| 金属外壳 Metal housing | 0 | 0 | 0 | 0 | 0 | 0 | |
| 控制器/测量设备 Controller / measuring device | 0 | 0 | 0 | 0 | 0 | 0 | |
| 金属部件 Metal parts | X | 0 | 0 | 0 | 0 | 0 | |
| 电子电气组件 Electrical and electronic parts | X | 0 | 0 | 0 | 0 | 0 | |
| 配件 Accessories | X | 0 | 0 | 0 | 0 | 0 | |
| 制冷部件 Refrigeration components | X | 0 | 0 | 0 | 0 | 0 | |



注释：此表格适用于所有产品。以上列出的原件或组件不一定都属于所附产品的组成。

Note: Table applies to all products. Some of the components or parts listed above may not be part of the enclosed product.

- O: 表示该有毒有害物质在该部件所有均质材料中的含量均在GB/T 26572规定的限量要求以下。
O: Indicates that the above mentioned hazardous substance contained in all homogeneous materials of the part is below the required limit as defined in GB/T 26572.
- X: 表示该有毒有害物质至少在该部件某一均质材料中的含量超出GB/T 26572规定的限量要求。
X: Indicates that the above mentioned hazardous substance contained in at least one of the homogeneous materials of this part is above the required limit as defined in GB/T 26572.

除上表所示信息外，还需声明的是，这些部件并非是有意图用铅(Pb)、汞(Hg)、铬(Cd)、六价铬(Cr(VI))、多溴联苯(PBB)或多溴二苯醚(PBDE)来制造的。

Apart from the disclosures in the above table, the subassemblies are not intentionally manufactured or formulated with lead (Pb), mercury (Hg), cadmium (Cd), hexavalent chromium (CrVI), polybrominated biphenyls (PBB), and polybrominated diphenyl ethers (PBDE).

Products manufactured by FRYKA-Kältetechnik GmbH may enter into further devices or can be used together with other appliances .

With these products and appliances in particular, FRYKA-Kältetechnik GmbH will not take responsibility for the EFUP of those products and appliances.

Esslingen, 27.03.2024

Achim Kaiser
Chief Executive Officer CEO

11.5 UNBEDENKLICHKEITSERKLÄRUNG

Um Beschädigungen während des Transports zu vermeiden:

- Versenden Sie das Gerät nur **gut verpackt**
- Versenden Sie das Gerät nur **stehend**
- Versenden Sie das Gerät nur **auf Palette per Spedition**

UNBEDENKLICHKEITSERKLÄRUNG

Fügen Sie die ausgefüllte Unbedenklichkeitserklärung dem Gerät bei, das Sie an uns zurücksenden. Rücksendungen ohne Unbedenklichkeitserklärung können nicht bearbeitet werden!

| ABSENDER | |
|-----------|---------|
| Firma | Name |
| Abteilung | Vorname |
| Straße | Telefon |
| PLZ | E-Mail |
| Ort | |
| Land | |

| GERÄT | |
|----------------------------------|--------------|
| Gerätetyp | Seriennummer |
| Bemerkungen / Fehlerbeschreibung | |
| | |
| | |

Wir erklären hiermit rechtsverbindlich, dass

- das Gerät vollständig geleert wurde**
- das Gerät dekontaminiert/desinfiziert und gereinigt wurde**
- sich keine giftigen, infektiösen oder andere gefährliche Stoffe im oder am Gerät befinden**
- keinerlei Gefährdung durch Gefahrstoffe für Personen bzw. Umwelt besteht**

Die Haftung für Schäden, die durch nicht vollständig oder nicht korrekte Angaben entstehen, liegen beim Versender.

| | | | |
|-------|-----------------|--------------|---------------|
| Datum | Name / Position | Unterschrift | Firmenstempel |
|-------|-----------------|--------------|---------------|

EN | Translation of the original operating instructions

- ▶ These operating instructions are subject to copyright protection. Any duplication, processing, distribution or other use, in whole or in part, is only permitted with the prior written consent of FRYKA-Kältetechnik GmbH. The operating instructions are intended exclusively for internal use by the purchaser.

1 SAFETY

1.1 GENERAL SAFETY INSTRUCTIONS

- ▶ Read these operating instructions carefully! It is part of the device and contains important information about the device. Keep all documents easily accessible in the immediate vicinity of the device for later use.
- ▶ Make sure that the persons responsible for the device and the users have read and understood the operating instructions completely. Observance of the operating instructions is a basic prerequisite for safe operation of the device and for achieving the specified product characteristics and performance features.
- ▶ FRYKA-Kältetechnik GmbH accepts no liability for personal injury, damage to property or financial loss resulting from non-observance of the operating instructions. Liability for material defects is excluded in such cases.
- ▶ Even when used as intended, hazards cannot be completely ruled out. Despite constructive measures, residual risks remain due to the technical features and the area of application of the device, especially thermal and electrical hazards. Warnings about these residual risks are given on the device and in these operating instructions, as well as possible consequences of non-observance and measures to avoid the hazards. Follow all instructions given.


1.2 EXPLANATION OF SAFETY INSTRUCTIONS

These operating instructions use safety instructions. These are identified by a warning sign and a signal word. The signal word describes the severity of the hazard. Follow all instructions, as well as the associated measures to avoid the hazard, to ensure safe operation of the device.


- ▶ DANGER describes an imminently hazardous situation for the life and health of persons (serious injury or death).

| | |
|---|--|
|  DANGER | Type / source of danger |
| | Possible consequences of non-observance |
| | ▶ Measures to avoid the danger |

- ▶ WARNING describes a possibly imminent hazardous situation for the life and health of persons (serious injury or death).

| | |
|--|--|
|  WARNING | Type / source of danger |
| | Possible consequences of non-observance |
| | ▶ Measures to avoid the danger |

- ▶ CAUTION describes a possible impending hazardous situation for the life and health of persons (minor injuries).




| | |
|--|--|
|  CAUTION | Type / source of danger |
| | Possible consequences of non-observance |
| | ▶ Measures to avoid the danger |

- ▶ NOTICE describes a situation that may lead to damage to property.

| | |
|-------------|--|
| NOTE | Type / source of danger |
| | Possible consequences of non-observance |
| | ▶ Measures to avoid the danger |

1.3 SAFETY SYMBOLS


The following pictograms are used on or in the device:

| Pictogram | Description |
|---|--|
|  | Refer to instruction manual |
|  | General warning sign Refer to the operating instructions to find out about the type of potential hazard and the measures to avoid it. |
|  | Flammable substances |

1.4 INTENDED USE


The **intended use** is the temperature control and circulation of suitable, non-flammable coolants in a closed temperature control circuit in the commercial or industrial sector.

Any use that deviates from this is considered **non-intended** and may impair the protection provided by the device. Among others, the following **reasonably foreseeable misuses** are included.

 **WARNING** **Non-intended use**
Personal injury or property damage

- Only use the device for its intended purpose in accordance with these operating instructions.

- ▶ Installation or operation in a potentially explosive atmosphere.
- ▶ Installation or operation in damp rooms or outdoors.
- ▶ Use in the household.
- ▶ Use as a medical device within the meaning of Regulation (EU) 2017/745.
- ▶ The cooling of food.
- ▶ Use with an open temperature control circuit.
- ▶ Operating the device with unsuitable coolant.
- ▶ Operating the device without coolant.
- ▶ Operating the device with components in the external temperature control circuit that cannot withstand the pressures of the device.

 **WARNING** **Operation not in accordance with the intended use due to insufficient qualification**
Personal injury or property damage

- The device may only be operated by sufficiently qualified persons who have been instructed in its operation. The operating personnel must have read and understood the safety instructions in these operating instructions.
- This device is not intended for persons with physical, sensory or mental impairments, or persons who do not have sufficient experience and knowledge, unless they have been instructed in the use of the device and initially supervised by a person responsible for their safety.

No modifications may be made to the device by third parties. The manufacturer accepts no liability for damage caused by technical modifications to the device, improper handling, misuse or use of the device in disregard of the operating instructions.

⚠ WARNING**Improper tampering or repairs****Personal injury or property damage**

- › Only have modifications, repair or maintenance work carried out by the manufacturer or by specialist personnel trained or authorised by the manufacturer.

1.5 DEVICES WITH FLAMMABLE REFRIGERANT

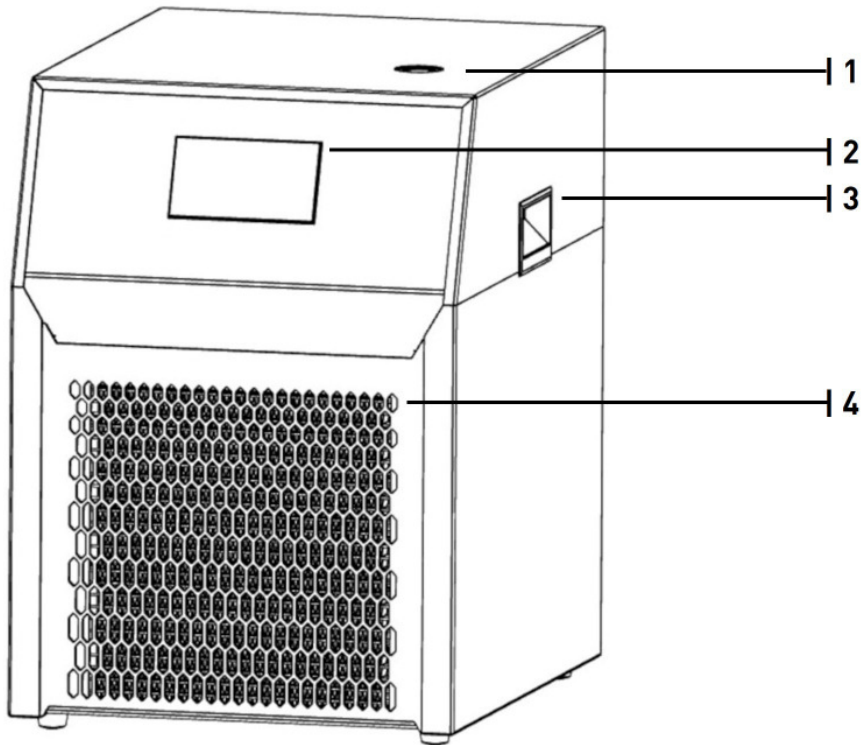
The present device operates with environmentally friendly, energy-efficient refrigerant that has the property of flammability. The refrigeration circuit is designed to be permanently technically tight and has been tested for leaks. Observe the following safety instructions to minimise the residual risks that exist despite the inherently safe design.

⚠ DANGER**Explosion or ignition of leaking refrigerant****Serious injuries, possibly resulting in death**

- › Do not damage the refrigeration circuit.
- › In case of damage to the refrigeration circuit:
 - Keep open flames or ignition sources away from the device.
 - Ventilate the room for several minutes.
 - Switch off the device.
 - Notify the manufacturer.
 - Do not discharge the refrigerant into drains or rooms where there is a risk of explosion.
 - Observe the information on minimum room *size* (Chapter "*Setting up the device*" | see page 41).

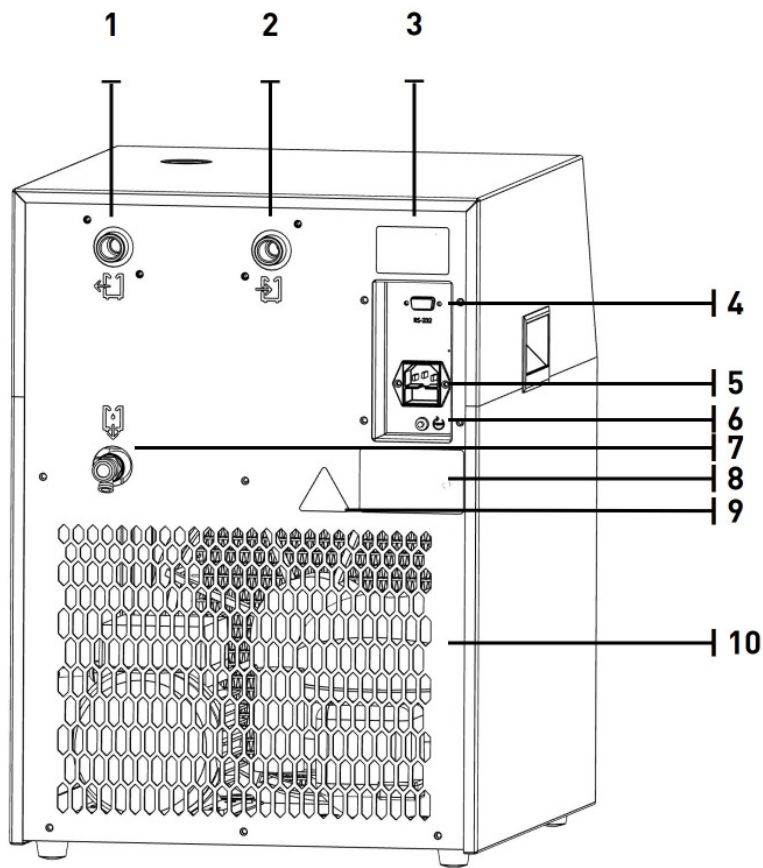
2 DEVICE DESCRIPTION

2.1 OVERVIEW OF DEVICE ELEMENTS



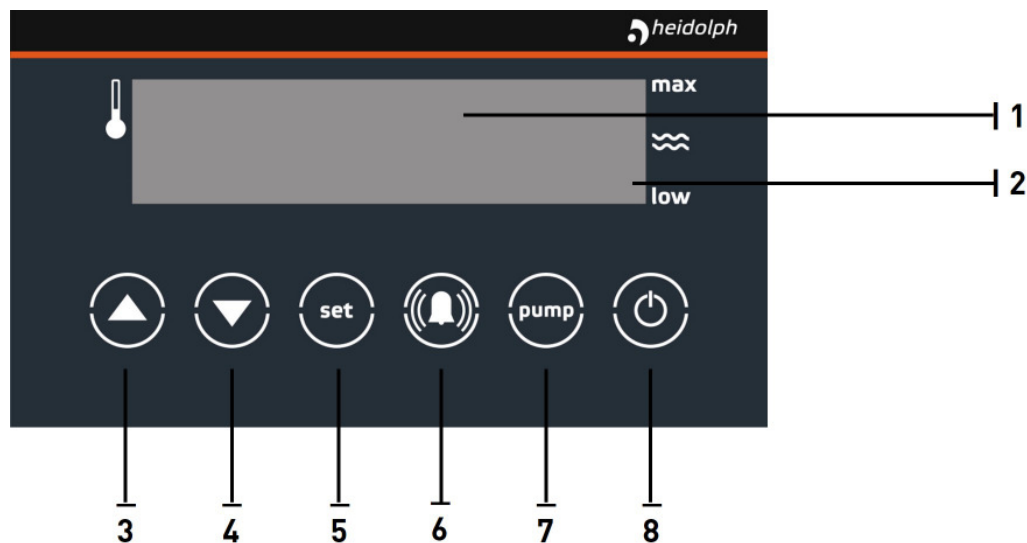
Front view

| | |
|---|--------------------------------------|
| 1 | Filler neck with screw plug |
| 2 | Control |
| 3 | Handles |
| 4 | Front grille - Condenser ventilation |



Rear view

| | |
|----|--|
| 1 | Outlet of the coolant at the recirculating chiller |
| 2 | Inlet of the coolant at the recirculating chiller |
| 3 | Safety sign (warning open housing) |
| 4 | Interface RS-232 |
| 5 | Mains connection with device fuses |
| 6 | Motor circuit breaker pump |
| 7 | Drain valve |
| 8 | Type plate |
| 9 | Safety sign (warning of flammable substances) |
| 10 | Ventilation openings |



View of the control

| | |
|---|---------------------|
| 1 | Display |
| 2 | Level indicator |
| 3 | "arrow up" button |
| 4 | "arrow down" button |
| 5 | "set" button |
| 6 | "bell" button |
| 7 | "pump" button |
| 8 | "on/off" button |

2.2 REFRIGERATION UNIT

Temperature control circuit

The temperature control circuit of the recirculating chiller consists of

- ▶ a tank in which the coolant is cooled, including a filler neck and drain valve
- ▶ a pump that circulates the coolant (not self-priming) and is equipped with a circuit breaker
- ▶ hose connections to connect the external part of the circuit (customer side)

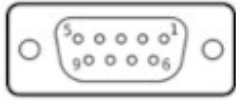
Refrigeration circuit

The refrigeration circuit consists of a permanently technically tight circuit filled with refrigerant. The elementary components are:

- ▶ Compressor: The compressor draws in the gaseous refrigerant and increases the pressure and temperature.
- ▶ Condenser: In the condenser, the heat of the refrigerant is released into the ambient air and the refrigerant condenses. Ventilation is provided by an energy-saving EC fan.
- ▶ Expansion valve: The pressure and temperature of the refrigerant are reduced at the expansion valve.
- ▶ Evaporator: The evaporator (tube heat exchanger) is located in the tank with the coolant. The evaporation of the refrigerant extracts heat from the coolant so that it cools down.

The temperatures for controlling the refrigeration circuit are measured via a PT 100 temperature sensor.

2.3 INTERFACE



Connection via RS232

The 9-pin D-SUB socket is used to connect a Heidolph control.
(Length of the connection cable max. 3m)

2.4 EMC INFORMATION

This device is suitable for household use (Class B) in terms of electromagnetic compatibility as well as in industrial electromagnetic environment (class A).

The device has been tested according to the following standards:

- DIN EN IEC 61000-6-2
- DIN EN IEC 61000-6-3

3 COMMISSIONING

3.1 SETTING UP THE DEVICE



DANGER

Explosion or ignition of leaking refrigerant

Serious injuries, possibly resulting in death

- ▶ The device should not be installed in another system (e.g. plant, machine, enclosure or similar). In the event of a leak in the refrigeration circuit, escaping refrigerant may collect in the system and form an explosive atmosphere. Installation of the device in another system may result in hazards caused by the other system which cannot be controlled by FRYKA. The operator / installer of the overall system is responsible for the safety of the overall system. Ensure that no explosive atmosphere can form when the device is installed in another system if there is a leak in the refrigeration circuit of the device. To do this, observe the instruction on room size below.
- ▶ Do not cover any fan/ventilation openings in the housing or in the system intended for installation.
- ▶ After installing the device, wait at least 1 hour before connecting and operating the device. Damage to the refrigerant circuit during transport may result in refrigerant leakage.



DANGER

Explosion or ignition of leaking refrigerant

Serious injuries, possibly resulting in death

- ▶ Prevent the formation of an explosive atmosphere of more than 8g refrigerant per m³ room air:
- ▶ Determine the minimum room size based on the refrigerant quantity in the refrigerant circuit (see type plate).
- ▶ Only install the device in a sufficiently large room.
- ▶ Take furniture and inventory into account in the calculation, as these reduce the room air volume.
- ▶ Example:
The minimum volume of the installation room in m³ is calculated from the refrigerant quantity (g) / 8g/m³.
For a refrigeration circuit with 100g refrigerant this means: 100g / 8g/m³ = 12.5m³.
With a standard room height (2.40 m), this corresponds to a floor area of 5.2m².
In the case of added rooms, it is recommended to double the floor space, i.e. a minimum floor space of 10.4m² results.

Installation conditions valid for safe operation:

- ▶ Indoors only
- ▶ Installation altitude up to 2000 m above sea level
- ▶ Ambient temperature/humidity: 5°C to 31°C relative humidity ≤ 80%, decreasing linearly up to 50% relative humidity at 40°C.
- ▶ Pollution degree 2 (DIN EN 61010-1)
- ▶ Supply voltage fluctuations up to 10% of the nominal voltage

| | |
|------------------|--|
| ⚠ CAUTION | <p>Overturning, falling or rolling away of the device</p> <p>Impact/crush</p> <ul style="list-style-type: none"> › Set up the device together with a second person on a level and even surface. › Ensure that the surface is non-slip and has sufficient load-bearing capacity. › Make sure that the device is stable. › Do not tilt the device. › Lock the brakes on the castors if available. |
|------------------|--|

- › Only set up the device in a suitable location.
- › The installation location must not be exposed to direct sunlight and must not be near a heat source such as radiators.
- › Set up the device in such a way that optimum ventilation is ensured so that the waste heat generated can be dissipated. To do this, keep at least 30 cm away from the nearest object (wall, etc.) at the ventilation openings.

| | |
|-------------|--|
| NOTE | <p>Unsuitable installation location</p> <p>Defect of the device</p> <ul style="list-style-type: none"> › Avoid excessive heat load. › Ensure adequate ventilation of the device. › Do not cover the ventilation openings. › Do not operate the device in an inclined position. |
|-------------|--|

3.2 CONNECTING THE EXTERNAL TEMPERATURE CONTROL CIRCUIT


| | |
|------------------|--|
| ⚠ WARNING | <p>Bursting of components in the external temperature control circuit</p> <p>Frostbite, cutting</p> <ul style="list-style-type: none"> › Before commissioning, determine the max. permissible pressure for the external circuit. This is determined by the weakest link (e.g. glass apparatus). Make sure that this is higher than the maximum pressure of the circulation pump. › Prevent the hoses from kinking. |
|------------------|--|


| | |
|------------------|---|
| ⚠ CAUTION | <p>Leakage of coolant due to unsuitable or defective hoses/hose connections</p> <p>Frostbite</p> <ul style="list-style-type: none"> › Only use thermally insulated hoses and hose connections approved for the temperature range, coolant and pressures. › Check the hoses for material fatigue at regular intervals and replace them if necessary. › Secure the hoses at the connections with hose clamps against slipping off. |
|------------------|---|

Make the connection to your application using hoses:
 These must be pressure-resistant up to at least 5 bar and suitable for the temperature range and the coolant used. Suitable hoses are available from the manufacturer as accessories.

- › Connect the right-hand hose connection (inlet) to the return of your system.
- › Connect the left-hand hose connection (outlet) to the flow of your system.
- › Secure the hoses at the hose connections with hose clamps.
- › Check the tightness and firm fit of the hose clamps.

3.3 CONNECTING THE DEVICE

| | |
|---|---|
|  DANGER | <p>Explosion or ignition of leaking refrigerant due to damage to the refrigeration circuit during transport.</p> <p>Serious injury, possibly resulting in death.</p> <ul style="list-style-type: none"> › Wait at least 1 hour after setting up the device before connecting it and putting it into operation. |
|---|---|


| | |
|---|--|
|  DANGER | <p>Incorrect electrical connection</p> <p>Fire or electric shock</p> <ul style="list-style-type: none"> › Only connect the device directly to a properly installed socket outlet with a protective earth contact. › The socket must be fused with a maximum of 16A slow-blow. › Check the device for damage before each use. › Only use cables approved by the manufacturer. › Detachable supply cables must not be replaced by inadequately dimensioned supply cables. › Do not operate the device if it is damaged or has a damaged supply cable. › Have damaged supply cables replaced by a qualified electrician. |
|---|--|

| | |
|-------------|---|
| NOTE | <p>Connection to impermissible mains voltage, current type or frequency</p> <p>Defect of the device</p> <ul style="list-style-type: none"> › Operate the device only with the mains voltage, current type and frequency specified on the type plate. |
|-------------|---|

- › The mains connection is located on the back of the device.
- › Connect the mains cable supplied first to the mains connector plug and then to the mains socket of the house installation.
- › The mains connection serves as a mains disconnection. Position the device so that access is easy and disconnection from the mains is not difficult.

3.4 COOLANT

The coolant used must meet certain requirements. Therefore, only use the non-flammable coolant HKF 15.1 POF ECO provided by the manufacturer to ensure optimum and safe operation of the device. If a different coolant is used, there is no warranty or liability for damage.

| | |
|--|---|
|  CAUTION | <p>Non-observance with the instructions in the safety data sheet of the temperature control fluid.</p> <p>Injuries</p> <ul style="list-style-type: none"> › Follow the instructions in the safety data sheet of the coolant, in particular the instructions on the use of suitable personal protective equipment (PPE), especially the wearing of safety goggles, protective gloves and protective clothing. |
|--|---|

| | |
|-------------|---|
| NOTE | <p>Use of the recommended coolant outside the approved specifications</p> <p>Defect of the device</p> <ul style="list-style-type: none"> › The coolant supplied is not suitable for steel and galvanized steel and must therefore not come into contact with these materials in the entire circuit. › The coolant supplied may only be used undiluted. Do not mix the temperature control fluid with tap water. › Check the pH value of the coolant supplied annually. If the value is below 7 (acidic), the coolant must be replaced to prevent damage to the temperature control circuit. Replace the coolant at the latest when it becomes very discoloured, smells or the tempering fluid circuit becomes clogged. › Protect the coolant from sunlight. |
|-------------|---|

3.5 FILLING THE DEVICE AND SWITCHING ON FOR THE FIRST TIME

**Coolant in the device****Fire/electric shock**

- › Do not fill the device via a water pipe, the pressure will destroy the heat exchanger.
- › Do not overfill the device. Observe the fill level indicator.
- › Do not pour any coolant over the device.

After the external circuit has been established, you can fill the device with coolant:

- › Close the drain valve on the back of the device.
- › Remove the screw plug from the filler neck on the top of the device and fill with coolant.
- › Observe the level indicator on the control during the filling process. The device must be filled with between 8.0 and 9.0 litres of coolant.
- › Now switch on the recirculating chiller. To do this, touch the "on/off" button for several seconds. The pump and the cooling system will then go into operation.
- › The fill level drops as the filled-in coolant is now pumped into the external circuit.
- › Top up with coolant until the external circuit and the recirculating chiller are sufficiently filled.
- › Replace the sealing plug. The device is now ready for operation.

4 CONTROL AND OPERATION

4.1 CONTROL

The device is in standby mode after the mains connection has been established. This state is indicated on the display by a lit LED in the upper left corner.

Switch on: Touch the "on/off" button for several seconds.
The circulation by the pump and the cooling then start automatically.
The display shows the current temperature of the coolant and the fill level.

Changing the desired temperature: The desired temperature is shown when you touch the "set" button. To change the desired temperature, use the arrow up / down arrow button while simultaneously touching the "set" button.

Switching off: To switch the device off, touch the "on/off" button again for several seconds. The pump and the cooling are switched off in response.

Adjust language: The controller offers the possibility to change the language of the alarm messages. For this, the parameter "Lo5" must be changed:

- ▶ Simultaneously press the arrow-up button and the arrow-down button until the display shows "PAE".
- ▶ Press the "arrow-up" button until "USr" appears in the display.
- ▶ Press the "set" button until "C1" appears.
- ▶ Now scroll with the "arrow-down" button until the value "Lo5" appears.
- ▶ Pressing the set button displays the set value of the parameter.
By additionally pressing the arrow-up or arrow-down button you can now set the desired value: "0" = German, "1" = English. When you release the set button, the value is saved automatically.
- ▶ To exit the parameter levels, you must simultaneously press and hold the two arrow buttons until the display changes. Repeat this process until the original display appears again.

4.2 COOLANT LEVEL

The coolant level is shown on the right side of the display with a bar indicating the level between the limits "min" and "max". The level display is always active, even in standby mode.

If the coolant level is too low, an alarm message is issued. However, this only occurs when the device is in operation, not in standby mode.

The alarm message is issued if there is not enough coolant. The pump cannot be switched on in this state.

If the coolant level falls too low only when the pump is already operating, the pump is switched off.

The alarm is indicated acoustically and by the flashing of the level indicator and the error message "Water shortage / Dry run". Fill the chiller with coolant and reset the alarm by pressing the "bell" button. The pump restarts automatically.

4.3 PUMP AND FLOW

Proper operation of the pump is indicated by a bar running slowly to the right at the bottom of the display.


The pump can also be operated without cooling. To do this, press the "pump" button when it is switched off. The system then only circulates the liquid, e.g. to vent the temperature control circuit.

The button is switched inactive during cooling operation, i.e. the pump cannot be switched off during cooling operation to prevent the heat exchanger from freezing.

NOTE**Operation of the pump with blocked temperature control circuit****Impermissibly high pressure in the temperature control circuit**


- › The temperature control circuit must not be interrupted or shut off.
- › Remove blockages in the temperature control circuit.

5 MAINTENANCE

| | |
|---|----------------------------------|
|  DANGER | Live parts / moving parts |
| | Electric shock / injuries |

- › Disconnect the device from the mains before carrying out any maintenance work.

5.1 CLEANING THE CONDENSER

| | |
|---|--|
|  DANGER | Explosion or ignition of leaking refrigerant |
| | Serious injuries, possibly resulting in death |


- › Maintenance work may only be carried out by instructed, competent personnel.
- › Do not damage the condenser or other parts of the refrigeration circuit piping.

| | |
|-------------|---|
| NOTE | Dirty condenser fins |
| | Overheating and defect of the device |

- › Depending on the degree of soiling at the installation site, but at least every 6 months, clean the condenser of the device.

- › Switch off the device.
- › Disconnect the device from the mains.
- › The condenser is located at the front of the device.
- › Slide the front grille of the condenser upwards until you can remove it.
- › Clean the condenser very carefully with compressed air or a vacuum cleaner with a brush attachment. Be careful not to bend the fins. Bent fins will result in reduced cooling capacity.
- › Replace the front grille.

5.2 CLEANING THE DEVICE

| | |
|---|-----------------------------|
|  DANGER | Liquid in the device |
| | Electric shock |

- › Do not spill liquid on the device.

- › Switch off the device.
- › Disconnect the device from the mains.
- › Wipe the device with a damp cloth. Do not use any aggressive cleaners or cleaning agents containing solvents on the plastic surfaces.

5.3 CHECKING THE COOLANT

Check the pH value of the coolant supplied annually. If the value is below 7 (acidic), the coolant must be replaced to prevent damage to the temperature control circuit.

Replace the coolant at the latest when it becomes very discoloured, smells or the temperature control circuit becomes clogged.

6 TROUBLESHOOTING

| | |
|-----------------|---|
| ⚠ DANGER | <p>Live parts / moving parts</p> <p>Electric shock / injuries</p> <ul style="list-style-type: none"> ▶ Disconnect the device from the mains before carrying out any repair work. |
|-----------------|---|

| | |
|------------------|--|
| ⚠ WARNING | <p>Improper tampering or repairs</p> <p>significant personal injury and/or damage to property</p> <ul style="list-style-type: none"> ▶ Repair work or tampering with the refrigeration unit may only be carried out by the manufacturer or by qualified personnel authorised by the manufacturer. ▶ Components and parts of the refrigeration circuit must be replaced with original parts to avoid the risk of possible refrigerant ignition. |
|------------------|--|

| | |
|------------------|---|
| ⚠ CAUTION | <p>Components with high temperature</p> <p>Burning</p> <ul style="list-style-type: none"> ▶ Bring the device to room temperature before starting work. |
|------------------|---|

- ▶ In the event of an error, an optical and acoustic alarm is emitted.
- ▶ The corresponding message is shown on the display.
- ▶ An overview of status and error messages can be found in the table at the end of this chapter.
- ▶ For further information and help with faults and error messages, please contact the manufacturer.

6.1 INTERNAL THERMAL PROTECTION

The compressors of the refrigeration circuit are equipped with internal thermal protection. In the event of overheating, this switches off the compressors and thus the cooling. The actual temperature then rises and a temperature alarm is triggered.

Check the following possible causes:

- ▶ Is the condenser dirty?
- ▶ Is the ambient temperature too high?
- ▶ Is optimal ventilation of the device ensured?
- ▶ Are the fans operating?
- ▶ The cooling is switched on again automatically after the compressor has cooled down (approx. 1-2 hours).

6.2 GETTING THE PUMP RUNNING

After the device has not been used for a long time, it may happen that no flow is built up in the temperature control circuit because the pump impeller has seized up, causing the motor protection switch to trip.



- ▶ Switch off the device and disconnect it from the mains to prevent the pump from starting unintentionally.
- ▶ The pump is located behind the ventilation openings of the rear wall on the left side.
- ▶ Through the grille, turn the pump shaft clockwise two to three turns with a flat-blade screwdriver until it turns easily.
- ▶ Press the motor protection switch under the rubber cap. This is also located on the back of the device below the mains plug for the supply cable.
- ▶ Acknowledge the error message with the "bell" button.
- ▶ The device can now be put into operation as usual.

6.3 STATUS AND ERROR MESSAGES

| Fault/error message | Description | Cause | Remedy |
|--------------------------|--|--|--|
| F1 Sensor fails | Sensor error F1 | Sensor F1 has a fault and must be replaced. | Please contact the manufacturer. |
| F2 Sensor fails | Sensor error F2 | Sensor F2 has a fault and must be replaced. | Please contact the manufacturer. |
| F3 Sensor fails | Sensor error F3 | Sensor F3 has a fault and must be replaced. | Please contact the manufacturer. |
| F6 Sensor fails | Sensor error F6 | Sensor F6 has a fault and must be replaced. | Please contact the manufacturer. |
| Temp. too high | The temperature of the coolant is too high. | The cooling output is insufficient, the refrigeration unit may be faulty. | <ul style="list-style-type: none"> - Clean the condenser (Chapter "Cleaning the condenser" see page 47). - Inspect the fan. - Ambient temperature too high (> 35°C)? - Is the chiller optimally ventilated? - Switch the chiller off, leave for 1–2 hours and then switch on again. |
| Temp. too low | The temperature of the coolant is too low. | If option O4 (voltage input for external setpoint specification) is installed in the unit, but no voltage source is connected to the voltage input, the unit regulates according to the setpoint that corresponds to 0V. In the standard case, this corresponds to -50°C | The external setpoint input option must be deactivated in the parameters. |
| | | The controller relay for cooling is defective and no longer opens. The refrigeration unit is running continuously. | Control system is faulty, send the chiller to the manufacturer for repairs. |
| Unit overheated | The unit becomes too hot, the refrigeration unit is switched off. | The unit can not dissipate enough heat. | <ul style="list-style-type: none"> - Clean the condenser (Chapter "Cleaning the condenser" see page 47). - Inspect the fan. - Ambient temperature too high (> 35°C)? - Is the chiller optimally ventilated? - Switch the chiller off, leave for 1–2 hours and then switch on again. |
| Water shortage / Dry run | Alarm warning before the coolant level falls too low. | There is too little coolant in the chiller. | Add coolant, acknowledge error message using the "bell" button. |
| High pressure | The high pressure switch in the refrigeration circuit has tripped. | The pressure in the refrigeration circuit is too high, usually the unit cannot dissipate enough heat. | <ul style="list-style-type: none"> - Clean the condenser (Chapter "Cleaning the condenser" see page 47). - Inspect the fan. - Ambient temperature too high (> 35°C)? - Is the chiller optimally ventilated? <p>After these checks, the device can be put back into operation by pressing the "bell" button. If the error occurs repeatedly, contact the manufacturer.</p> |
| Flow too low | Not enough coolant is flowing in the refrigeration circuit (< 1 litre/min) | The pump is stuck or the motor protection switch has tripped. | Getting the pump running (Chapter " Getting the pump running " see page 48). |
| | | The pump is defective. | Please contact the manufacturer. |

7 DECOMMISSIONING | DISPOSAL

7.1 DRAINING THE COOLANT

| | |
|------------------|---|
| ⚠ WARNING | <p>Contact with cold coolant</p> <p>Frostbite</p> <ul style="list-style-type: none"> › Bring the device with the coolant to room temperature before emptying. |
| ⚠ CAUTION | <p>Non-observance with the instructions in the safety data sheet of the temperature control fluid.</p> <p>Injuries</p> <ul style="list-style-type: none"> › Follow the instructions in the safety data sheet of the coolant, in particular the instructions on the use of suitable personal protective equipment (PPE), especially the wearing of safety goggles, protective gloves and protective clothing. |

- ▶ Switch off the device.
- ▶ Place a sufficiently large container under the drain valve.
- ▶ Open the drain valve. The coolant now flows out of the device.
- ▶ Close the drain valve again so that there is no leakage the next time the device is filled.
- ▶ Observe the instructions for disposal in the safety data sheet and any local regulations.

7.2 DEVICE DISPOSAL

Old devices are not worthless waste. Valuable raw materials can be recovered through environmentally sound disposal.



- ▶ FRYKA devices are marked with the symbol of the crossed-out wheeled bin with bar (electrical and electronic appliances placed on the market after 13.08.2005). The devices must be collected separately from unsorted municipal waste (household waste) in accordance with Directive 2012/19/EU.
- ▶ FRYKA devices are intended exclusively for commercial use and may therefore not be disposed of at public collection points (public waste disposal authorities).
- ▶ Dispose of the device properly via a primary treatment facility certified in accordance with the Electrical and Electronic Equipment Act (ElektroG) or contact the dealer or manufacturer from whom you purchased the appliance. FRYKA will take back devices of its own manufacture from the year of manufacture 2001 that were sold to commercial end customers and dispose of them properly. For this purpose, the end customer must return the devices free of charge and, before sending them, must free them from sources of infection or toxic substances and declare in a legally binding manner that the device is free from such harmful contamination.
- ▶ We are registered as a manufacturer with the "stiftung elektro-altgeräte register" under the registration number DE85076546.
- ▶ Please note the information on **shipping** (Chapter "**Packing and shipping**" | see page 52).

The device contains flammable refrigerants in a hermetically sealed circuit. Therefore, do not damage the disused device at the refrigeration circuit so that the contained refrigerant and oil cannot escape in an uncontrolled manner.

**Explosion or ignition of the refrigerant****Health damages**

- › Do not damage the refrigeration circuit.
- › Disposal may only be carried out by a specialist company.

7.3 DISPOSE OF PACKAGING

The packaging protects your device from damage in shipping. Please help: Dispose of the packaging in an environmentally friendly manner in accordance with the legal requirements.

8 TRANSPORT | PACKAGING | STORAGE


8.1 PACKING AND SHIPPING

If the device is to be transported or shipped, observe the following instructions:

- ▶ Follow the instructions in the chapter "Draining the coolant".
- ▶ Clean and decontaminate the device.
- ▶ Pack the device in the original packaging.
- ▶ Only ship the device upright, never lying down.
- ▶ Ship the device upright on a pallet by forwarding agent.

| | |
|-------------|---|
| NOTE | <p>Unsuitable packaging and transport</p> <p>Defect of the device</p> <ul style="list-style-type: none"> ▶ Pack the device sufficiently securely. ▶ Transport the device according to the above specifications. |
|-------------|---|

8.2 RETURNING GOODS

| | |
|--|---|
|  WARNING | <p>Risk of poisoning or infection from toxic or infectious substances</p> <p>Damage to health</p> <ul style="list-style-type: none"> ▶ Never ship contaminated devices. ▶ Decontaminate the device from poisonous or infectious substances before shipment. |
|--|---|

- ▶ If you are returning goods, e.g. for repair, please complete the **certificate of decontamination** (Chapter "**Certificate of decontamination**" | see page 61) and enclose it with the returned goods.

8.3 STORAGE

- ▶ Only store the device completely emptied and cleaned.
- ▶ If possible, pack the device in the original packaging or in similarly suitable packaging to avoid damage.

Storage conditions:

- ▶ In dry indoor rooms
- ▶ Upright, to avoid damage to the refrigeration circuit.
- ▶ Permissible ambient temperature: 5 to 40 °C
- ▶ Permissible ambient humidity: max. 70% relative humidity, non-condensing

9 TECHNICAL DATA

| | |
|--|--------------------|
| Working temperature range | -10°C bis +40°C |
| Control accuracy at -10°C | +/- 0,5 K |
| Display resolution | 0,1 K |
| Cooling capacity | |
| at 20°C | 700 W |
| at 10°C | 550 W |
| at 0°C | 350 W |
| at -10°C | 120 W |
| Circulation pump | |
| Flow rate [max.] | 10,5 l/min |
| Flow pressure [max.] | 2,8 bar |
| Hose connections | 3/8" female thread |
| Coolant tank | 5,5 to 9,0 l |
| External dimensions [WxDxH] | 355 x 455 x 505 mm |
| Installation dimensions [WxD] | 355 x 755 mm |
| Weight | 39 kg |
| Noise level [distance 1m] | 49 dB(A) |
| Permitted ambient temperature range | 5°C to 40°C |
| Max. temperature of coolant | 60°C |
| Electrical connection | 230 V / 50 Hz |
| Power consumption | 500 W |
| Current [max.] | 3,5 A |
| Protection class | IP 20 |
| Class. acc. DIN 12876 | I / NFL |
| Max. operating pressure | 25 bar |
| Refrigerant | R290 (GWP 3*) |

- ▶ The refrigeration circuit is permanently technically sealed and tested for tightness and overpressure resistance
- ▶ For filling quantities see the type label
- ▶ All data refer to nominal voltage and nominal frequency. Ambient temperature 20°C
- ▶ Technical data according to DIN 12876

* GWP: Global Warming Potential according to IPCC IV

9.1 SCOPE OF DELIVERY

| Description | Quantity |
|---|----------|
| Recirculating chiller | 1 |
| Mains cable | 1 |
| Operating instructions | 1 |
| Hose connections for hose diameter 8mm incl. sealing ring | 2 |
| Spanner for the filler neck screw plug | 1 |

9.2 ACCESSORIES

| Description |
|---------------------------------------|
| Coolant HKF 15.1 POF ECO 5 litres |
| Coolant HKF 15.1 POF ECO 2x5 litres |

9.3 PARTS LIST

| Code | Description |
|------|--|
| AS | Port D-SUB / RS 232 |
| E1 | Thermostatic expansion valve |
| F1 | Temperature sensor controller |
| F2 | Temperature sensor monitoring condensing temperature |
| Ft1 | Filter dryer |
| G | Gateway |
| KS | Mains connection socket complete 6.3A |
| KS | Fuse 5/20 6.3A slow-blow |
| M1 | Compressor |
| M2 | Fan motor W1G230 trimmed |
| M3 | Pump Y 2841.0297 insulated, with hose connections |
| PSH | Pressure switch |
| R | Mainboard |
| R1 | Potentiometer adjustment level indicator |
| S1 | Motor protecting switch pump |
| S2 | Float switch min-level |
| S3 | Float switch max-level |
| S4 | Flow switch FS1P with resistors |
| WT1 | Condenser |
| WT2 | Heat exchanger HC 700 |

10 SERVICE

10.1 WARRANTY STATEMENT

Heidolph Scientific Products GmbH provides a three-year warranty against material and manufacturing defects. Glass and wear parts, transportation damage, and damage resulting from improper handling or non-intended use of the product are excluded from the warranty.

The warranty period for registered products begins on the date of purchase. Register the product with the enclosed warranty card or on our homepage www.heidolph.com.

For non-registered products, the warranty period begins with the date of the serial production (to be determined by the serial number).

In the event of material or manufacturing defects, the product will either be repaired or replaced free of charge within the warranty period.

10.2 CONTACT INFORMATION

Manufacturer and distributor

FRYKA-Kältetechnik GmbH
Ohmstraße 4
73730 Esslingen
Germany

Sales, Service und Support

Heidolph Scientific Products GmbH
Technical Service
Walpersdorfer Str. 12
D-91126 Schwabach/Deutschland
E-Mail: service@heidolph.de

Heidolph Instruments North America
E-mail: service@heidolph.com
www.heidolphNA.com

11 ANNEX

11.1 DECLARATION OF CONFORMITY



EG-KONFORMITÄTSERKLÄRUNG EC Declaration of Conformity

Hersteller: FRYKA-Kältetechnik GmbH
Manufacturer:
Anschrift: Ohmstraße 4, 73730 Esslingen, Deutschland
Address:
Produkt: Umlaufkühler
Product: *Recirculating Chiller*
Typen: Hei-CHILL 700 Pro 230V 50Hz, Hei-CHILL 700 Pro 115V 60Hz US,
Types: Hei-CHILL 1100 Pro 230V 50Hz, Hei-CHILL 1100 Pro 115V 60Hz US
Seriennummer: ab 72250
Serial number: *from 72250*

Hiermit erklären wir in alleiniger Verantwortung, dass die genannten Maschinen in ihrer Konzipierung und Bauart, sowie in der von uns in Verkehr gebrachten Ausführung den einschlägigen Bestimmungen der folgenden Richtlinien entsprechen:
We hereby declare under our sole responsibility that the machines mentioned comply with the relevant provisions of the following directives in their design and construction as well as in the version placed on the market by us:

- | | |
|--|--|
| 2006/42/EG <i>2006/42/EG</i> | Maschinenrichtlinie vom 17. Mai 2006 <i>Machinery Directive of 17 May 2006</i> |
| 2014/30/EU <i>2014/30/EU</i> | EMV-Richtlinie vom 26. Februar 2014 <i>EMC DIRECTIVE of 26 February 2014</i> |
| 2011/65/EU [EU] 2015/863 <i>2011/65/EU</i> <i>[EU] 2015/863</i> | RoHS-Richtlinie vom 8. Juni 2011 Delegierte (RoHS-) Richtlinie vom 31. März 2015 <i>RoHS Directive of 8 June 2011</i> <i>Delegated (RoHS-) Directive of 31 March 2015</i> |

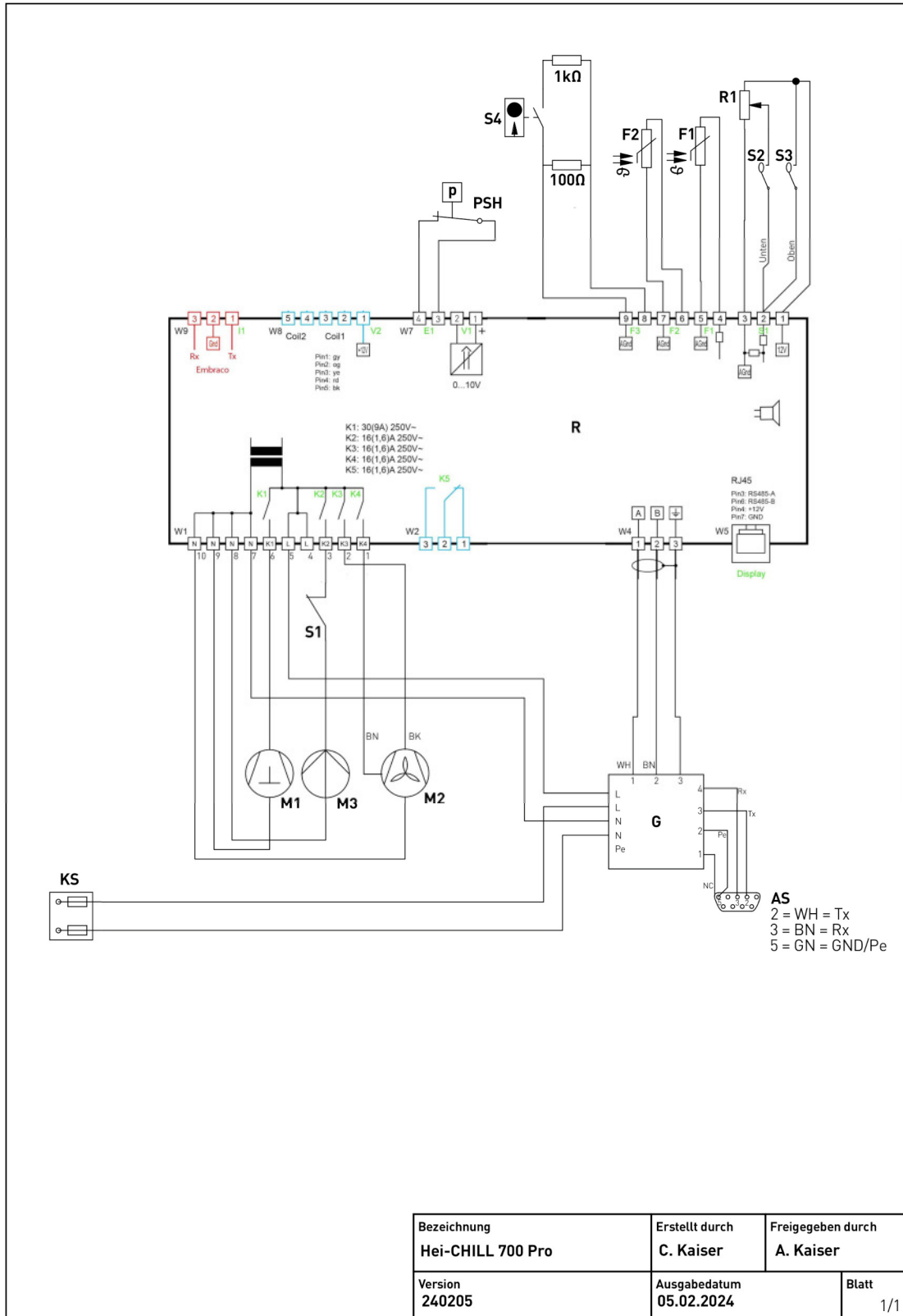
Bevollmächtigter für die Zusammenstellung
 der technischen Unterlagen:
Authorised representative for the compilation of the technical documentation:

FRYKA-Kältetechnik GmbH,
 Ohmstraße 4, 73730 Esslingen, Deutschland
 Ralph Kaiser

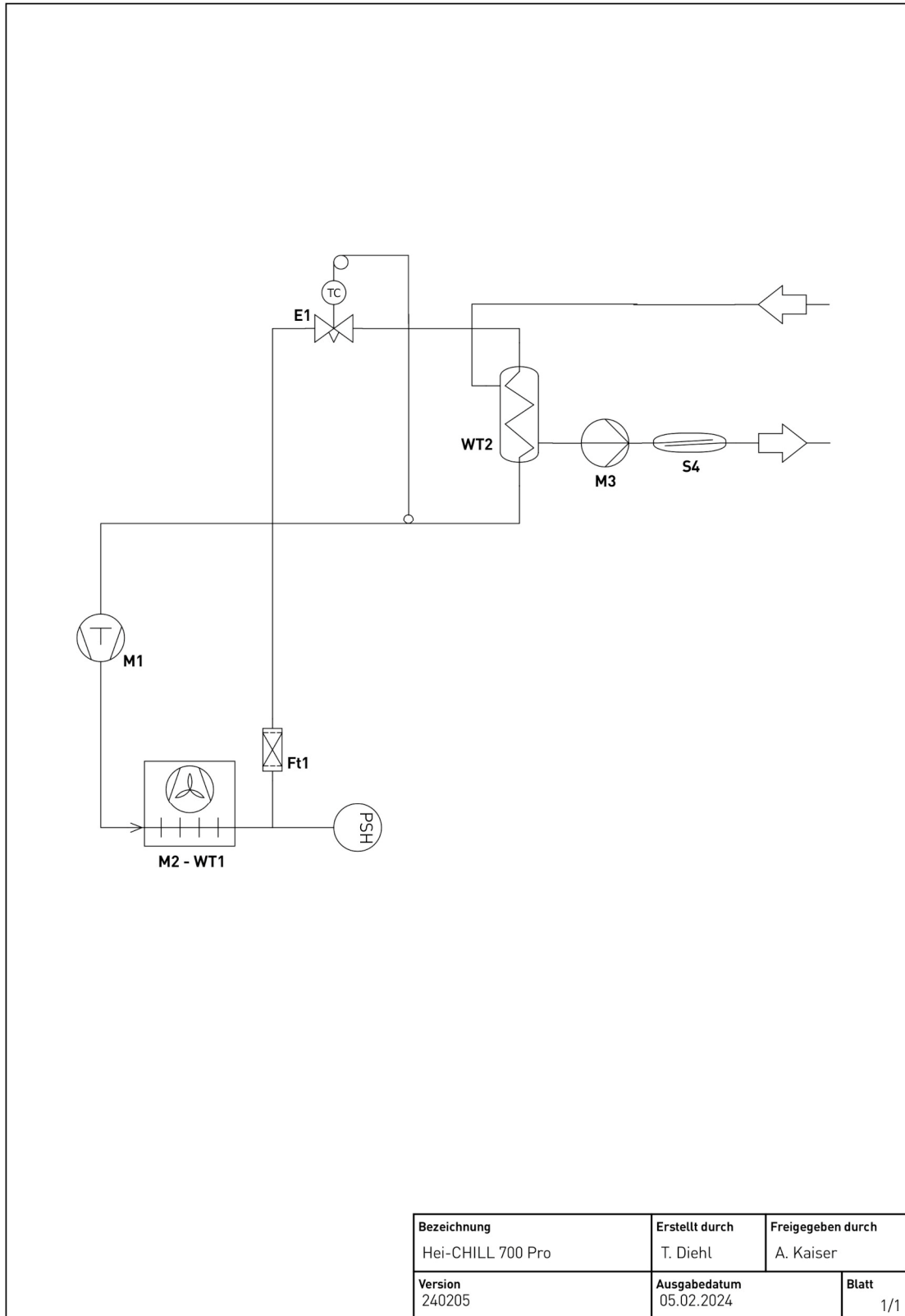
Esslingen, 01.08.2023


 Ralph Kaiser
 Geschäftsführer
(Managing director)

11.2 WIRING DIAGRAM



11.3 REFRIGERATION CIRCUIT



11.4 CHINA ROHS



CHINA ROHS DECLARATION OF CONFORMITY

FRYKA-Kältetechnik GmbH has made reasonable efforts to ensure that hazardous materials and substances may not be used in its products.

As defined in GB/T 26572 the "Maximum Concentration Value" limits [MCV] apply to these restricted substances:

- Lead (Pb): 0.1%
- Mercury (Hg): 0.1%
- Cadmium (Cd): 0.01%
- Hexavalent chromium [Cr(VI)]: 0.1%
- Polybrominated biphenyls (PBB): 0.1%
- Polybrominated diphenyl ether (PBDE): 0.1%

Environmental Friendly Use Period (EFUP)

EFUP defines the period in years during which the hazardous substances contained in electrical and electronic products will not leak or mutate under normal operating conditions. During normal use by the user such electrical and electronic products will not result in serious environmental pollution, cause serious bodily injury or damage to the user's assets. The Environmental Friendly Use Period for FRYKA-Kältetechnik GmbH products is 25 years.



此表格是按照 SJ/T 11364-2014 中规定制定。
This table is created according to SJ/T 11364-2014

| MATERIAL CONTENT DECLARATION FOR FRYKA-Kältetechnik GmbH PRODUCTS | | | | | | | |
|---|---------|---------|---------|---------------|-------------|---------------|--------------------|
| 有毒有害物质或元素 Hazardous substances | | | | | | | |
| 部件名称 Part name | 铅 Pb | 汞 Hg | 铬 Cd | 六价铬 Cr(VI) | 多溴联苯 PBB | 多溴二苯醚 PBDE | 环保期限 标识 EFUP |
| 包装 Packaging | 0 | 0 | 0 | 0 | 0 | 0 | |
| 金属外壳 Metal housing | 0 | 0 | 0 | 0 | 0 | 0 | |
| 控制器/测量设备 Controller / measuring device | 0 | 0 | 0 | 0 | 0 | 0 | |
| 金属部件 Metal parts | X | 0 | 0 | 0 | 0 | 0 | |
| 电子电气组件 Electrical and electronic parts | X | 0 | 0 | 0 | 0 | 0 | |
| 配件 Accessories | X | 0 | 0 | 0 | 0 | 0 | |
| 制冷部件 Refrigeration components | X | 0 | 0 | 0 | 0 | 0 | |

注释：此表格适用于所有产品。以上列出的原件或组件不一定都属于所附产品的组成。

Note: Table applies to all products. Some of the components or parts listed above may not be part of the enclosed product.

- O: 表示该有毒有害物质在该部件所有均质材料中的含量均在GB/T 26572规定的限量要求以下。
- O: Indicates that the above mentioned hazardous substance contained in all homogeneous materials of the part is below the required limit as defined in GB/T 26572.
- X: 表示该有毒有害物质至少在该部件某一均质材料中的含量超出GB/T 26572规定的限量要求。
- X: Indicates that the above mentioned hazardous substance contained in at least one of the homogeneous materials of this part is above the required limit as defined in GB/T 26572.

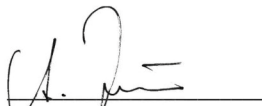
除上表所示信息外，还需声明的是，这些部件并非是有意图用铅(Pb)、汞(Hg)、铬(Cd)、六价铬(Cr(VI))、多溴联苯(PBB)或多溴二苯醚(PBDE)来制造的。

Apart from the disclosures in the above table, the subassemblies are not intentionally manufactured or formulated with lead (Pb), mercury (Hg), cadmium (Cd), hexavalent chromium (CrVI), polybrominated biphenyls (PBB), and polybrominated diphenyl ethers (PBDE).

Products manufactured by FRYKA-Kältetechnik GmbH may enter into further devices or can be used together with other appliances .

With these products and appliances in particular, FRYKA-Kältetechnik GmbH will not take responsibility for the EFUP of those products and appliances.

Esslingen, 27.03.2024



Achim Kaiser
Chief Executive Officer CEO

11.5 CERTIFICATE OF DECONTAMINATION

To avoid damage during shipping:

- Only ship the device **well packaged**
- Only ship the device **upright**
- Only ship the device on a **pallet by shipping company**

CERTIFICATE OF DECONTAMINATION

Enclose the completed certificate of decontamination with the device you are returning to us. Returns without a certificate of decontamination cannot be processed!

| SENDER | |
|------------|------------|
| Company | Name |
| Department | First name |
| Street | Phone |
| Post code | Email |
| City | |
| Country | |

| DEVICE DETAILS | |
|-----------------------------|------------|
| Device type | Serial no. |
| Remarks / fault description | |
| | |
| | |

We hereby declare in a legally binding manner that

- the device has been completely emptied**
- the device has been decontaminated/disinfected and cleaned**
- there are no toxic, infectious or other hazardous substances in or on the device**
- there is no risk to persons or the environment from hazardous substances**

The sender is liable for any damage caused by incomplete or incorrect information.

| | | | |
|------|-----------------|-----------|-----------------|
| Date | Name / Position | Signature | Company's stamp |
|------|-----------------|-----------|-----------------|



© Heidolph Scientific Products GmbH

Doc-ID: 01-005-007-31-1 – Ed.: 2024-10-10

Technische Änderungen vorbehalten. Dieses Dokument unterliegt in gedruckter Form keinem Änderungsdienst, der jeweils neueste Ausgabestand steht auf unserer Homepage zum Download zur Verfügung.

Subject to change without notice. The printed version of this document is not regularly updated. The latest issue of this document can be found by visiting our homepage.